



Компрессоры

Универсальные, современные и энергоэффективные компрессоры Данфосс

Компания Данфосс производит компрессоры более 50-ти лет. Накопленный за это время опыт позволил нам изучить потребности наших клиентов и разработать самый полный в мире модельный ряд компрессоров, удовлетворяющий всем требованиям потребителей к их техническим характеристикам и сроку эксплуатации.

Являясь ведущим мировым производителем в области холодильной техники и кондиционирования воздуха, мы постоянно работаем над тем, чтобы предоставить нашим клиентам самые инновационные решения – такие, например, как энергоэффективные и не оказывающие вредного влияния на окружающую среду компрессоры.

Широкий модельный ряд

Компания Данфосс выпускает полный модельный ряд компрессоров от небольших герметичных компрессоров с двигателями постоянного тока, применяющихся в транспортных холодильных установках, до мощных спиральных компрессоров для коммерческих систем кондиционирования или промышленных систем охлаждения. В гамму изделий входят также энергооптимизированные компрессоры, компрессоры с регулируемой скоростью вращения электродвигателя и компрессоры, работающие от солнечных батарей. Компрессоры могут работать со всеми распространенными ГФУ и ГХФУ хладагентами, а также с углеводородными хладагентами (в основном, модели малой производительности).

Компрессоры компании Данфосс широко используются в различных холодильных установках, например, в бытовых холодильниках, транспортных рефрижераторах, торговом оборудовании, коммерческих и промышленных холодильных установках, а также в системах кондиционирования воздуха.

Постоянные инновации, непрерывный прогресс

Группа Danfoss Compressors следует принятой в компании Данфосс традиции быть техническим лидером во многих областях. Наш вклад в технологию производства компрессоров заключается в разработке все более энергоэффективных компрессоров и уменьшении влияния на окружающую среду благодаря снижению уровня шума. Именно компания Данфосс первой выпустила на рынок компрессоры, работающие с хладагентами R134a и R600a, а также разработала технологию производства компрессоров с регулируемой скоростью вращения однофазных электродвигателей переменного тока.

Сочетание таких факторов, как стремление к совершенствованию технологий производства оборудования и желание сделать доступной потребителям самую передовую холодильную технику, помогают группе Danfoss Compressors постоянно улучшать технологии и процессы разработки, производства и поддержки своей продукции.

Именно это позволило группе Danfoss Compressors занять лидирующее положение среди ведущих мировых производителей холодильной техники.



Поршневые компрессоры с электродвигателями постоянного тока

Компрессоры компании Данфосс с электродвигателем постоянного тока оптимально подходят для использования в холодильных установках, работающих:

- на авторефрижераторах
- на судах
- в местах отдыха
- в медицинских боксах
- в прилавках для мороженого
- в переносных холодильниках
- в транспортных средствах для перевозки продуктов
- в автомобилях
- в небольших системах охлаждения.

Охлаждение во время движения

Предназначенные для работы от источников постоянного тока напряжением 12 и 24 В, компрессоры Данфосс могут использоваться там, где отсутствует возможность питания от электросети, например, в легковых автомобилях, автофургонах, грузовиках и на кораблях.

Компрессоры с электродвигателями постоянного тока BD35F/50F/80F/120CN/150CL и BD150F на 12 и 24 В предназначены для работы в холодильных и морозильных установках с хладагентами R134a, R404A, R507, R290, R600a. Они оснащены электронным блоком защиты от перегрузки и разрядки батарей.

Лучшим решением для небольших (точечных) систем охлаждения являются компрессоры BD250GH и BD350GH. Установленные, например, в спальнях кабинах грузовиков, в жилых автоприцепах, колясках для гольфа, мостиках прогулочных яхт и автопогрузчиках, они уменьшают температуру и влажность воздуха до комфортного уровня.

Компрессоры с электродвигателями постоянного тока компании Данфосс отлично приспособлены к работе при резком изменении климатических условий и возникающих во время движения вибрациях, благодаря чему широко используются во всем мире.

Преимущества изделия

- Эффективность и надежность
- Стабильная производительность
- Небольшая масса
- Бесшумная работа
- Возможность работы от солнечных батарей
- Компактность
- Оптимальное энергопотребление
- Регулирование скорости и производительности

Выгоды покупателя

- Работа в любых условиях
- Минимальное потребление энергии
- Портативность
- Низкий шум
- Эксплуатация при низком напряжении
- Возможность установки в любом месте
- Сохранность продуктов питания

Хладагент	Компрессор	Кодовый номер компрессора	Кодовый номер электронного блока	грп	Холодопроизводительность (EN 12900 Household/CECOMAF9 12 V d.c. static cooling)													
					-40°C	-35°C	-30°C	-25°C	-23.3°C	-20°C	-15°C	-10°C	-5°C	0°C	5°C	7.2°C	10°C	15°C
R134a	BD 35F	101Z0200	101N0210	3500			26,2	35,9	40,4	50,5	69,8	93,6	122					
	BD 50 F	101Z1220		3500			36,7	52,2	58,3	71,4	94,9	123*	157*					
	BD 80 F	101Z0280	101N0280	4400			54,8	78,0	86,7	105	138	176	221					
	BD150F	102G4784	105N4220	4000		78	111	153	170	205	269	345						
	BD250GH	101Z0400	101N0280	4400			62,9	70,7	87,0	116	149	175	189	236	290	316	353	425
	BD250/250GH	101Z0500	101N0280	4400				126	141	174	231	299	378	471	580	633	705	849
	BD350GH 24 V DC	101Z0720	101N0710	4400				132	148	183	243	314	397	495	609	665	740	891
	BD350GH 12 V DC	101Z0720	101N0700	4400				132	148	183	243	314	397	495	609	665	740	891
R290	BD100CN	101Z0401	101N0280	4400	44,6	62,4	83,4	108	117	137	170	209						
R600a	BD35K	101Z0211	101N0210	3500			24,9	36,0	40,2	49,3	65,1	83,8	106					

* Обязательно использование вентилятора для охлаждения электронного блока.
При работе с электронным блоком 101N0500 потребляемая мощность составляет 100 Вт.

Привычный комфорт остается с Вами, даже если Вы покидаете дом.

Современные люди становятся все более мобильными и ждут того же от продуктов питания. Уникальные характеристики компрессоров Данфосс серии BD позволяют справиться с ограничениями, стоящими перед передвижными системами охлаждения и делают их отличными помощниками в сохранении продуктов при транспортировке.

Охлаждение без источников электропитания

Благодаря низкому напряжению питания компрессоры BD могут работать от солнечных батарей, а крайне низкий пусковой ток исключает необходимость использования дополнительных батарей электропитания при старте компрессора. Кроме того, холодильная система, в состав которой входят компрессор BD работающий от солнечных батарей, и аккумулятора холода позволяет без использования дополнительных источников электроэнергии сохра-

нять в камере заданную температуру и днем, и ночью.

Компрессоры с электродвигателем постоянного тока BD35F/50F/80F и BD150F на 12 и 24 В оснащены электронным блоком защиты от перегрузки и разрядки батарей, предназначены для работы на хладагентах R134a/R290/R600a и могут использоваться как в холодильниках, так и в морозильниках.

Эти свойства компрессоров серии BD с электродвигателями постоянного тока открывают широкие возможности для использования их в местах, где отсутствует возможность подключения к стационарным источникам энергоснабжения, например, для хранения и транспортировки лекарств, в передвижных ларях для мороженого, при перевозке продуктов в условиях бездорожья или для судовых холодильников.





Поршневые компрессоры

Поршневые компрессоры Данфосс оптимально подходят для использования в:

- лабораторном и медицинском оборудовании
- компрессорно-конденсаторных агрегатах
- осушителях сжатого воздуха
- торговых предприятиях
- в хлебопекарной промышленности
- прилавках для мороженого
- низкотемпературных шкафах
- торговых автоматах
- машинах по производству мороженого
- фризерах
- морозильных аппаратах
- автоматах по производству напитков
- небольших холодильниках для грузовиков
- тепловых насосах
- контейнерах для охлаждения молока
- охладителях бутылок

Высокоэффективные энергооптимизированные компрессоры для домашних холодильников и небольших коммерческих установок

Компания Данфосс предлагает наиболее полный модельный ряд высококачественных герметичных поршневых компрессоров для холодильников, морозильников и небольших коммерческих установок, например, для витрин, прилавков или охладителей бутылок.

Компрессоры предназначены для эксплуатации на хладагентах R134a, R404A, R407c, R600a и R290, способны решить любую

задачу по охлаждению в диапазоне от 1,5 кВт до 6 кВт и позволяют значительно экономить электроэнергию.

Герметичные поршневые компрессоры Данфосс имеют высокую холодопроизводительность, особенно при низких и сверхнизких температурах, и соответствуют широкому кругу требований, предъявляемых нашими клиентами к оборудованию. Это, например, компактность, расширенные функциональные возможности, низкий уровень шума, высокая надежность и эффективность.

Преимущества изделия	Выгоды покупателя
<ul style="list-style-type: none">· Меньшие размеры компрессора или рабочий объем при аналогичной холодопроизводительности- Более высокая холодопроизводительность· Передовые технологии, позволяющие снизить уровень шума· Низкая потребляемая мощность- Высокая холодопроизводительность- Улучшенный холодильный коэффициент· Компактное пусковое оборудование· Высокий пусковой момент· Устойчивость к эксплуатации при высоких температурах- Охлаждение маслом и через поверхность- Встроенная защита обмоток· Высокое качество· Модели с различными напряжениями питания:<ul style="list-style-type: none">- 220-240 В, 50 Гц- 208-230 В, 60 Гц (обращайтесь в компанию Данфосс)- 115 В, 60 Гц (обращайтесь в компанию Данфосс)· Модели с возможностью эксплуатации на двух частотах электропитания	<ul style="list-style-type: none">· Широкий диапазон применения· Низкий уровень шума· Низкая стоимость эксплуатации· Минимальные затраты на монтаж· Возможность использования с терморегулирующим вентилем· Возможность эксплуатации при высоких температурах окружающего воздуха· Высокая надежность при тяжелых условиях эксплуатации· Нечувствительность к колебаниям напряжения

Герметичные компрессоры с хладагентом R22 на 220-240 В, 50 Гц

Применение	Компрессор	Кодовый номер		EN 12900 (CECOMAF) Холодопроизводительность, Вт												EN 12900 (CECOMAF) Потребляемая мощность, Вт							
		Компрессора		Компрессор с охлаждением масла	Температура кипения, °C												Температура кипения, °C						
		Промышленная упаковка	Индивидуальная упаковка		-45	-40	-35	-30	-25	-20	-15	-10	-5	0	5	10	15	-35	-25	-10	5		
LBP	SC10C	104L2516	195B0072		62	105	163	235	325	433	561	710	883							225	300	426	
	SC12C	104L2674	195B0080		77	136	210	303	415	550	708	893	1 107							271	380	560	
	SC15CM	104L2848	195B0087		107	178	268	377	510	668	855	1 072	1 322							336	460	646	
	SC18CM	104L2120	195B0065		102	201	313	440	586	754	948	1 172	1 428							358	495	680	
	SC10/10C	104L4076			124	211	325	470	649	865	1 121	1 420	1 765							451	600	852	
	SC12/12C	104L4077			155	272	421	605	830	1 099	1 417	1 786	2 213							543	760	1 119	
	SC15/15CM	104L4079			215	357	535	754	1 020	1 337	1 710	2 143	2 643							672	920	1 292	
	SC18/18CM	104L4081			204	402	625	879	1 171	1 508	1 897	2 344	2 855							716	990	1 360	
HBP	SC10D	104L2529	195B0337	104L2517							507	654	833	1 046	1 295	1 584	1 915					455	545
	SC12D	104L2694	195B0338	104L2684							645	845	1 071	1 326	1 615	1 942	2 312					524	660
	SC15D	104L2859	195B0339	104L2839							786	1 035	1 312	1 624	1 975	2 371	2 818					577	714
	SC10/10D	104L4084									1 014	1 309	1 666	2 091	2 590	3 168	3 830					910	1 090
	SC12/12D	104L4085									1 289	1 680	2 141	2 651	3 229	3 884	4 625					1 047	1 320
	SC15/15D	104L4086									1 573	2 069	2 624	3 247	3 950	4 743	5 636					1 154	1 428

Обозначение модели				
Тип компрессора	Уровень оптимизации	Типоразмер	Диапазон применения	Пусковые характеристики
SC	Пробел: стандартный уровень энергопотребления S: полупрямое всасывание	Номинальный рабочий объем, см³	C, CM R22 LBP D R22 HBP	Пробел: универсальный (базовое исполнение) X=HST (с терморегулирующим вентилем)

Примеры

SC		12	F	
----	--	----	---	--

Дополнительные принадлежности для компрессора SC Twin	
SC10/10, SC12/12, SC15/15: Рабочий клапан для трубы 12 мм	118-7350
Патрубок под пайку для трубы 12 мм	104B0584
SC18/18: Рабочий клапан для трубы 16 мм	118-7351
Патрубок под пайку для трубы 16 мм	118-7405
SC10/10, SC12/12, SC15/15, SC18/18: Уплотнительное кольцо для рабочего клапана и патрубка под пайку	118-3638
Реле задержки времени	117N0001
Обратный клапан (используется с реле задержки времени)	020-1014

Герметичные компрессоры с хладагентом R134a на 220-240 В, 50 Гц

Компрессор	Размеры					
	Высота (мм)		Патрубки / Внутренний диаметр (мм)			
	A	B	Линия всасывания C	Технологический патрубок D	Линия нагнетения E	Патрубок масляного охлаждения F
SC10C	199	193	8.2	6.2	6.2	
SC12C	209	203	8.2	6.2	6.2	
SC15CM	209	203	10.2	6.2	6.2	
SC18CM	219	213	10.2	6.2	6.2	
SC10/10C	249	244	8.2	6.2	6.2	
SC12/12C	249	244	8.2	6.2	6.2	
SC15/15CM	259	254	10.2	6.2	6.2	
SC18/18CM	259	254	10.2	6.2	6.2	

Компрессор	Размеры					
	Высота (мм)		Патрубки / Внутренний диаметр (мм)			
	A	B	Линия всасывания C	Технологический патрубок D	Линия нагнетения E	Патрубок масляного охлаждения F
SC10D	199	193	10.2	8.2	8.2	6.2
SC12D	209	203	10.2	8.2	8.2	6.2
SC15D	209	203	10.2	8.2	8.2	6.2
SC10/10D	249	244	10.2	8.2	8.2	
SC12/12D	249	244	10.2	8.2	8.2	
SC15/15D	259	254	10.2	8.2	8.2	

Дополнительные принадлежности для крепления

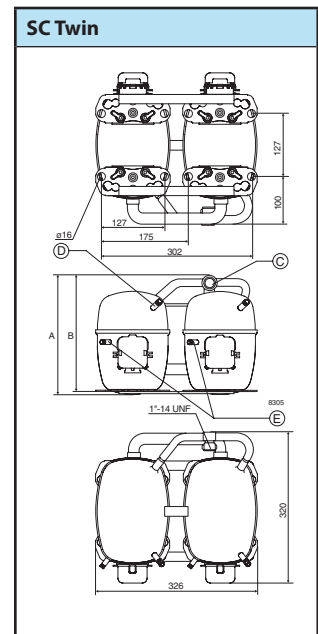
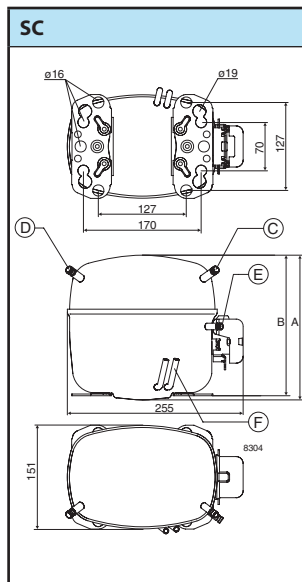
Шайба, Гайка M6, Втулки, Основание компрессора, Болт M6 x 25, Резиновая втулка, Корпус отсека

Болтовое соединение для одного компрессора: **118-1917**
в количестве: **118-1918**

Болтовое соединение для компрессора GS: **107B9150**

Шайба, Скоба, Стальной корпус отсека, Резиновая втулка

Зажимное соединение в количестве: **118-1919**



Рабочий объем	Рекомендуемый способ охлаждения компрессора при температуре воздуха						Напряжение и частота	Электрическое оборудование					Компрессор
								HST (CSIR)		HST (CSR)	LST/HST		
	Пусковое реле		Пусковой конденсатор	Пусковое устройство	Фиксатор для проводов	Крышка							
	Лепестковые клеммы			Лепестковые клеммы									
32°C	38°C	43°C	6,3 мм	6,3 мм	6,3 мм								
см³	LBP	HBP	LBP	HBP	LBP	HBP							
10,29	F2						1	117U6003	117U5017		103N1004	103N2009	SC10C
12,87	F2						1	117U6005	117U5017		103N1004	103N2009	SC12C
15,28	F2						7	117U6019	117U5017		103N1004	103N2009	SC15CM
17,69	F2						7			117-7012			SC18CM
2x10,29	F2						1	117U6003	117U5017		103N1004	103N2009	SC10/10C
2x12,87	F2						1	117U6005	117U5017		103N1004	103N2009	SC12/12C
2x15,28	F2						7	117U6019	117U5017		103N1004	103N2009	SC15/15CM
2x17,69	F2						7			117-7012			SC18/18CM
10,29		F2					1	117U6005	117U5017		103N1004	103N2009	SC10D
12,87		F2					1	117U6011	117U5017		103N1004	103N2009	SC12D
15,28		F2					1			117-7010			SC15D
2x10,29		F2					1	117U6005	117U5017		103N1004	103N2009	SC10/10D
2x12,87		F2					1	117U6011	117U5017		103N1004	103N2009	SC12/12D
2x15,28		F2					1			117-7010			SC15/15D

Область применения

LBP: низкое давление всасывания
HBP: высокое давление всасывания

Тип электродвигателя

CSIR: Конденсаторный пуск, индуктивная работа
CSR: Конденсаторный пуск и работа

HST: Высокий пусковой момент.

Пусковые устройства с высоким пусковым моментом, состоящие из реле и пускового конденсатора, используются в установках с терморегулирующим вентилем без выравнивания давления

Условия испытания компрессоров EN 12900 (CECOMAF)

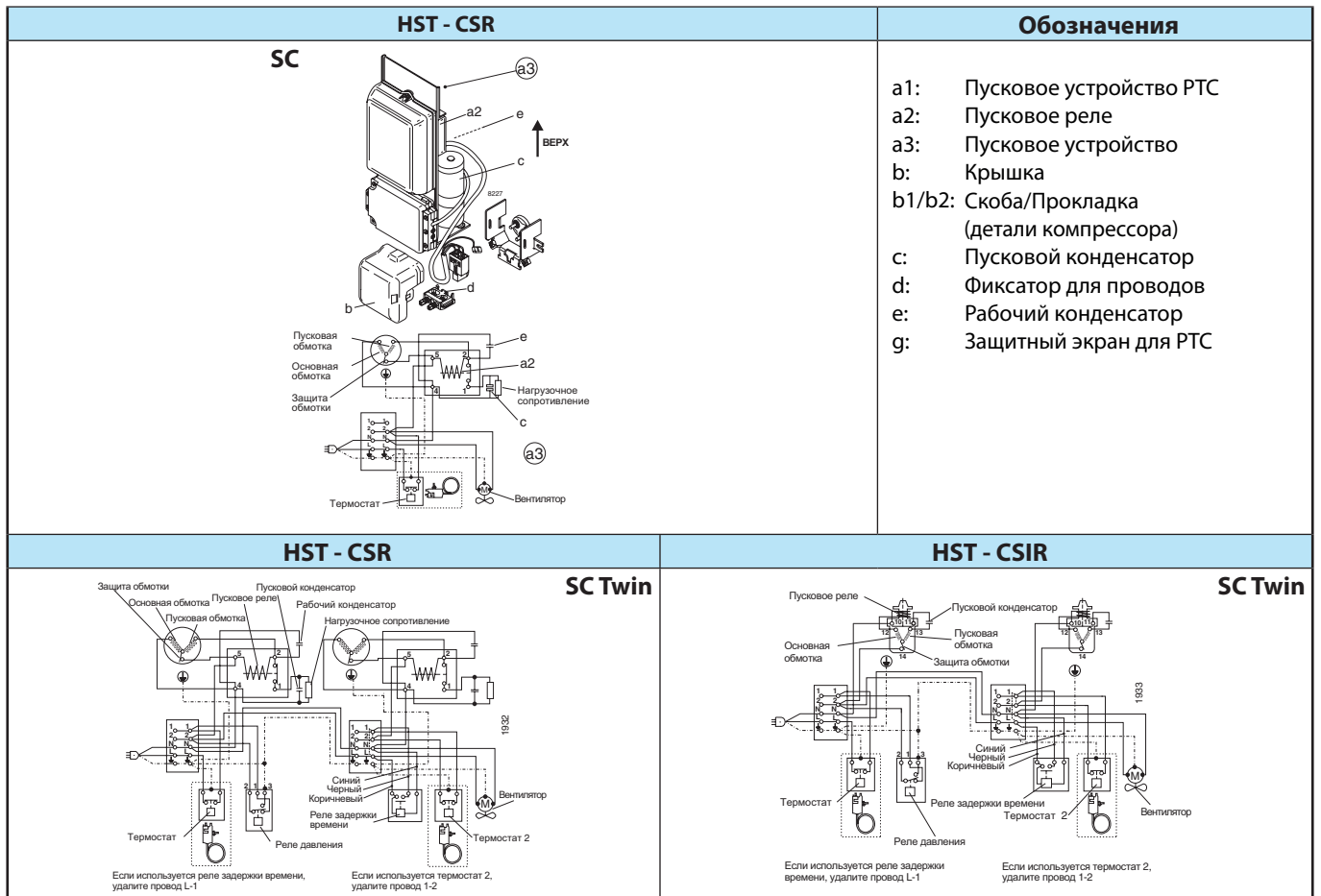
Хладагент R22
Температура конденсации 45 °C
Температура окружающей среды 32 °C
Температура всасываемого газа 32 °C
Температура жидкости 45 °C
220 В / 50Гц

Охлаждение компрессора

S – Естественное охлаждение
O – охлаждение маслом
F1 – Охлаждение вентилятором со скоростью воздуха 1,5 м/с (температура в отсеке компрессора равна температуре окружающей среды)
F2 – Обязательное охлаждение вентилятором со скоростью воздуха 3,0 м/с

Напряжение и частота тока

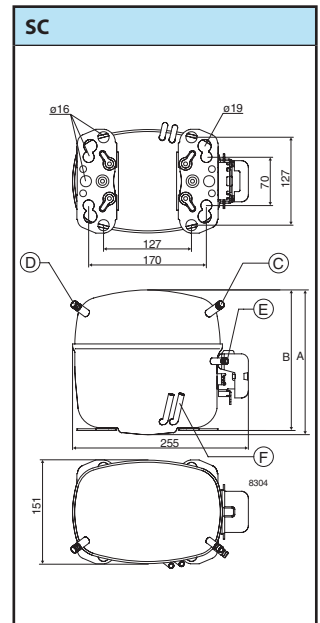
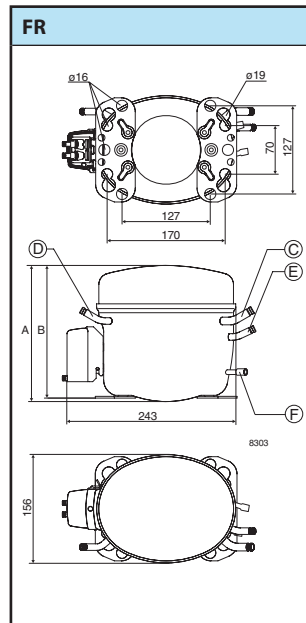
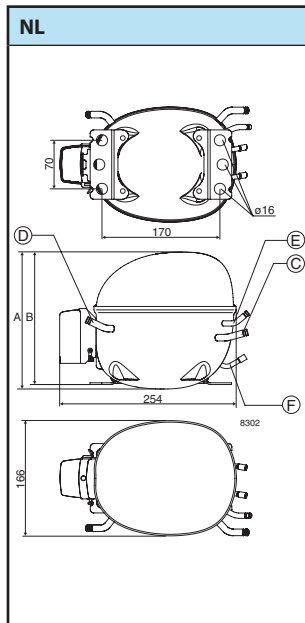
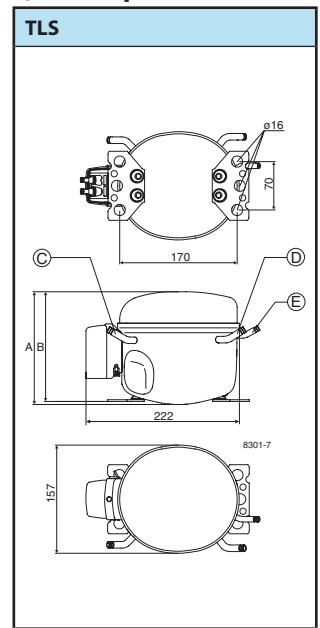
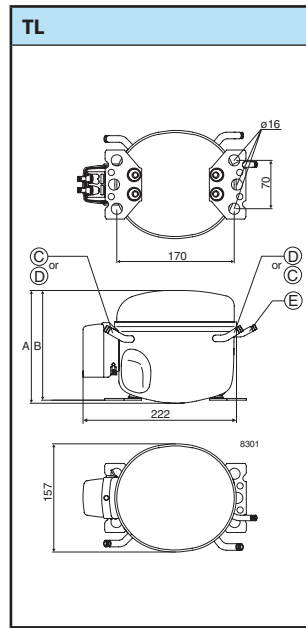
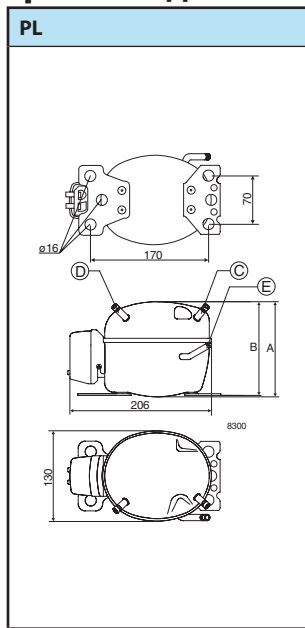
1-198-254 В, 50 Гц
2-187-254 В, 50 Гц, LBP
3-198-254 В, 60 Гц, LBP
4-198-254 В, 60 Гц
5-198-254 В, 50 Гц, MBP
6-207-254 В, 60 Гц, HBP
7-198-242 В, 50 Гц



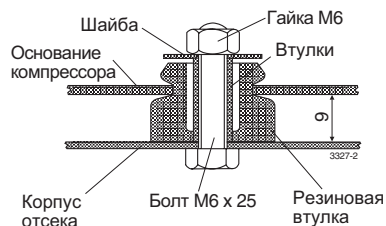
Герметичные компрессоры с хладагентом R134a на 220-240 В, 50 Гц

Компрессор	Размеры					
	Высота [мм]		Патрубки / Внутренний диаметр [мм]			
	A	B	Линия всасывания C	Техно-логический патруб. D	Линия нагнетания E	Патрубок охлаждения масла F
PL35G	137	135	6.2	6.2	5.0	
TL2.5G	163	159	6.2	6.2	5.0	
TL3G	163	159	6.2	6.2	5.0	
TL4G	173	169	6.2	6.2	5.0	
TL5G	173	169	6.2	6.2	5.0	
FR6G	196	191	8.2	6.2	6.2	
FR7.5G	196	191	8.2	6.2	6.2	6.2
FR8.5G	196	191	8.2	6.2	6.2	6.2
FR10G	196	191	8.2	6.2	6.2	6.2
FR11G	196	191	8.2	6.2	6.2	
SC10G	199	193	8.2	6.2	6.2	
SC12G	209	203	8.2	6.2	6.2	6.2
SC15G	209	203	10.2	6.2	6.2	6.2
SC18G	219	213	8.2	6.2	6.2	6.2
SC21G	219	213	10.2	6.2	6.2	
SC12/12G	249	244	12	6.2	6.2	
SC15/15G	249	244	12	6.2	6.2	
SC18/18G	259	254	16	6.2	6.2	
SC21/21G	259	254	16	6.2	6.2	
PL50F	137	135	6.2	6.2	5.0	
TL4F	163	159	6.2	6.2	5.0	
TL5F	173	169	6.2	6.2	5.0	
TL55F	173	169	6.2	6.2	5.0	
TL56F	173	169	6.2	6.2	5.0	
TL57F	173	169	6.2	6.2	5.0	
NL6F	188	181	6.2	6.2	5.0	
NL7F	190	183	6.2	6.2	5.0	
NL8F	197	191	6.2	6.2	5.0	
NL9F	197	191	8.2	6.2	6.2	6.2
NL11F	203	197	8.2	6.2	6.2	6.2
p NF7FX	203	197	8.2	6.5	6.5	
p NF10FX	203	197	8.2	6.5	6.5	
p NF11FX	203	197	8.2	6.5	6.5	
SC15F	209	203	8.2	6.2	6.2	6.2
SC18F	209	203	10.2	6.2	6.2	6.2
SC21F	219	213	10.2	6.2	6.2	6.2
m GS26MFX	259	247	12.9	6.5	8.2	
m GS34MFX	259	247	12.9	6.5	8.2	
TL4GH	173	169	6.2	6.2	5.0	
FR7GH	196	191	8.2	6.2	8.2	8.2
SC10GH	199	193	10.2	6.2	8.2	
SC12GH	209	203	10.2	6.2	8.2	
SC15GH	209	203	10.2	6.2	8.2	
SC18GH	219	213	10.2	6.2	8.2	
SC18GH	219	213	10.2	6.2	8.2	
SC15GHH	209	203	10.2	6.2	8.2	8.2

m - предварительные данные

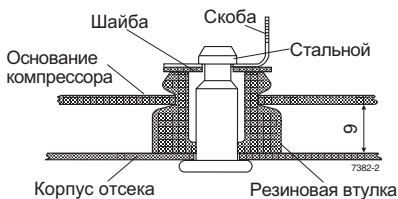


Дополнительные принадлежности для крепления

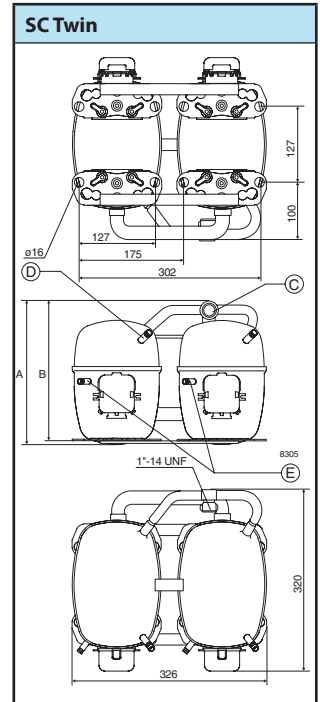
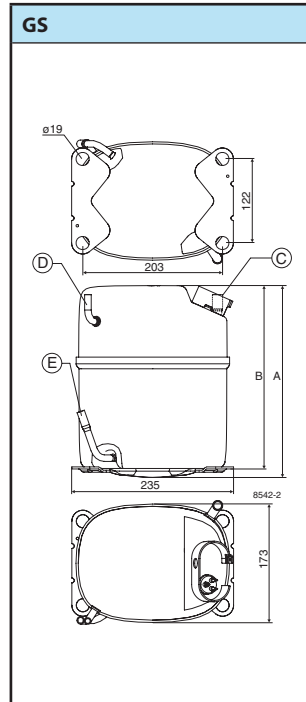


Болтовое соединение для одного компрессора: 118-1917
в количестве: 118-1918

Болтовое соединение для компрессора GS: 107B9150

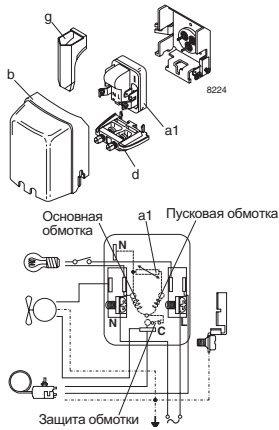


Зажимное соединение в количестве: 118-1919

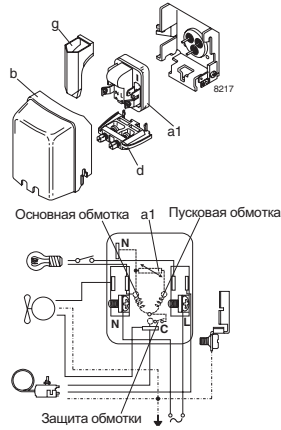


LST - RSIR

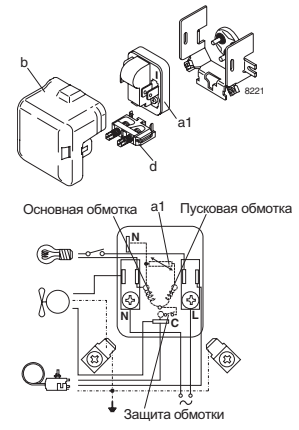
PL



TL-TLS-NL-FR

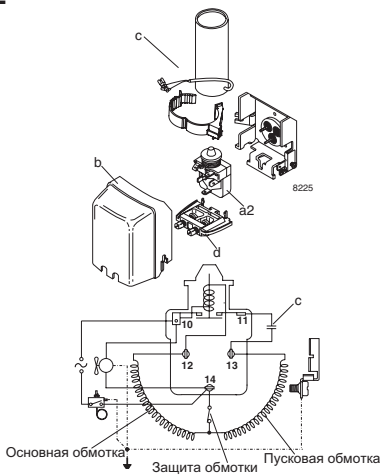


SC

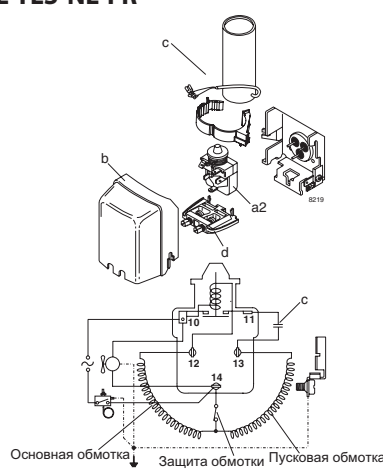


HST - CSIR

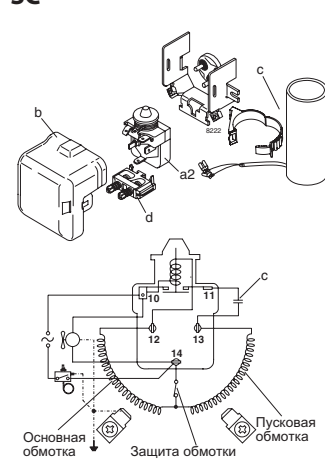
PL



TL-TLS-NL-FR

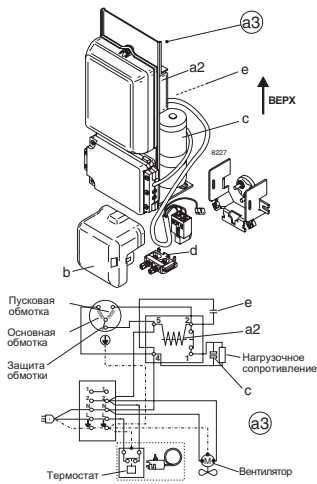


SC

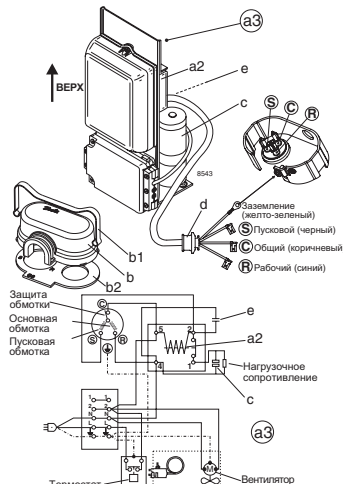


HST - CSR

SC



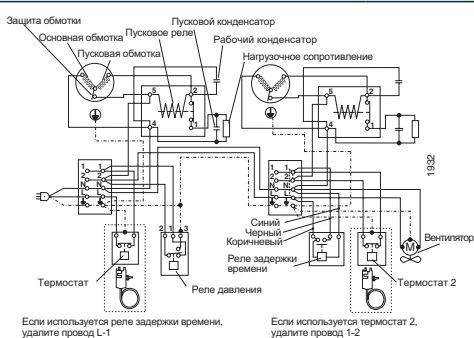
GS



Обозначения

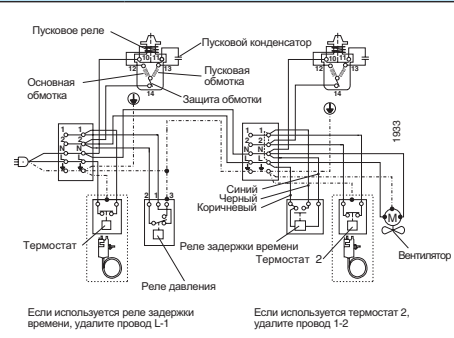
- a1: Пусковое устройство РТС
- a2: Пусковое реле
- a3: Пусковое устройство
- b: Крышка
- b1/b2: Скоба/Прокладка (детали компрессора)
- c: Пусковой конденсатор
- d: Фиксатор для проводов
- e: Рабочий конденсатор
- g: Защитный экран для РТС

HST - CSR



SC Twin

HST - CSIR



SC Twin

Если используется реле задержки времени, удалите провод L-1

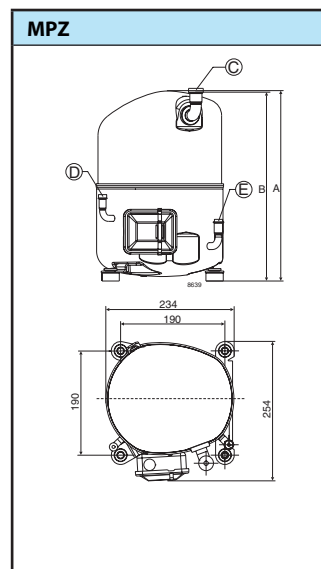
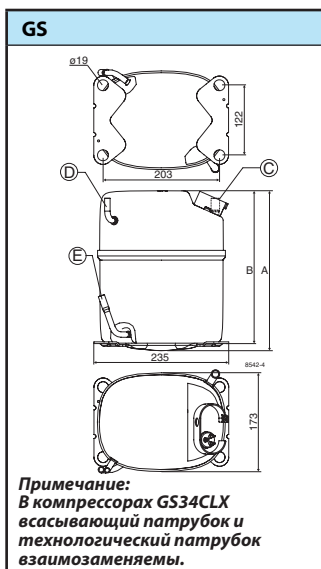
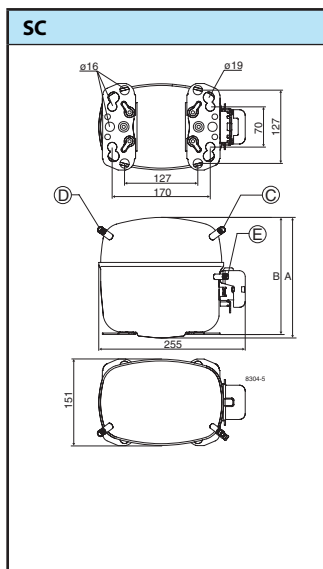
Если используется термостат 2, удалите провод L-2

Если используется реле задержки времени, удалите провод L-1

Если используется термостат 2, удалите провод L-2

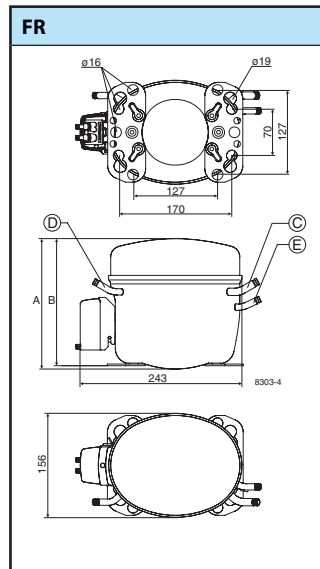
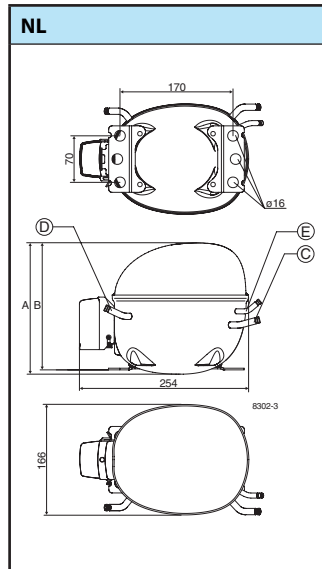
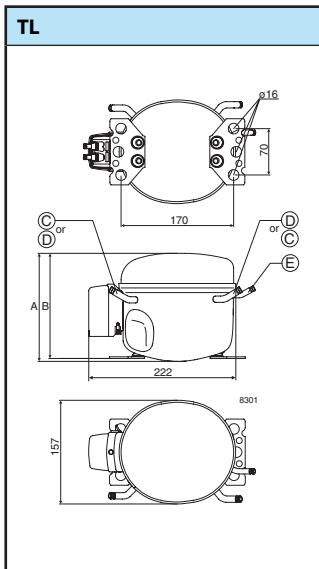
Герметичные компрессоры с хладагентом R404A/R507 на 220-240 В, 50/60 Гц,

Хладагент	Применение	Компрессор, в том числе компрессоры GEEP	Кодовый номер компрессора 2)	EN 12900 (CECOMAF) Холодопроизводительность, Вт																	
				Температура кипения, °C																	
				-45	-40	-35	-30	-25	-23,3	-20	-15	-10	-6,7	-5	0	5	7,2	10	15		
Однофазные	R404A	LBP	TL4CL	102U2071	52	65	84	110	142	155	182	230	286	328	352						
			TL4.5CLX	102U2111		80	106	139	181	197	232	294	366								
			FR6CL	103U2670	77	108	145	189	243	263	307	383	473	541	578						
			FR7.5CL	103U2790	86	114	154	202	262	285	333	418	515	587	630						
			FR8.5CL	103U2890	99	126	168	222	290	317	372	468	577								
			NL7CLX	105F3710	102	146	199	263	340	369	430	536	657	746	796						
			NL8.4CLX m	105F3800	111	158	216	287	370	402	468	583	715	812	866						
			SC10CLX ¹⁾	104L2533			166	255	360	400	483	625	789	910	977	1190	1430				
			SC12CLX.2 ¹⁾	104L2697	130	205	294	399	522	569	666	834	1026								
			SC15CLX.2 ¹⁾	104L2896	159	250	358	486	637	694	813	1017	1251	1424	1519						
			SC18CLX.2 ¹⁾	104L2197	194	306	439	595	780	849	995	1245	1532								
			SCE18CLX.2 ¹⁾	104L2196	194	306	439	595	780	849	995	1245	1532								
			SC21CL	104L2322	226	325	455	617	813	887	1042	1306	1606								
			GS26CLX * GEEP™	107B0500	325	497	703	949	1240	1348	1580	1974	2427								
			GS34CLX * GEEP™	107B0501		721	986	1297	1663	1807	2092	2577	3120								
	MBP	NF7MLX	105F3720								526	645	733	781	936	1110	1193	1305			
		SC10MLX	104L2506							465	546	687	855	981	1051	1278	1537				
		SC12MLX	104L2606							572	669	838	1038	1188	1272	1542	1852	2001			
		SC15MLX	104L2869							710	829	1038	1285	1471	1574	1909	2293	2478			
		SC18MLX	104L2139							831	968	1210	1497	1712	1832	2220	2665	2880			
		SC18MLX.3	104L2146							876	1018	1266	1557	1779	1898	2292	2743	2964			
		GS21MLX * GEEP™	107B0502									1419	1777	2044	2186	2642	3140	3354			
		GS26MLX * GEEP™	107B0503									1535	1917	2365	2680	2854	3401	3990	4260		
		GS34MLX * GEEP™	107B0504									1925	2397	2952	3359	3585	4286	5060	5418		
		MPZ038 ¹⁾ GEEP™	120F0153				851	1289	1426	1722	2257	2904	3399	3675	4580	5628	6138	6831			
		MPZ048 ¹⁾ GEEP™	120F0154				1214	1823	2006	2398	3091	3914	4535	4881	6004	7298	7924	8774			
		MPZ054 ¹⁾ GEEP™	120F0155				1250	1997	2224	2700	3518	4465	5168	5555	6803	8222	8968	9826			
		MPZ061 ¹⁾ GEEP™	120F0156				1484	2368	2580	3106	4003	5030	5786	6201	7528	9023	9738	10700			
		MPZ068 ¹⁾ GEEP™	120F0157				1889	2828	3098	3665	4636	5758	6591	7051	8530	10215	11026	12123			
		R404A	HBP	TL4DL	102U2038							196	229	281	329	349	432	527	527	631	
				FR6DL	103U2680							317	385	471	538	576	698	840	907	999	1177
				SC10DL	104L2525							471	611	775	899	968	1192	1450	1576	1747	2085
				SC12DL	104L2625							609	806	1028	1190	1279	1565	1890	2046	2258	2674
SC15DL	104L2856									759	964	1207	1391	1493	1825	2210	2397	2652	3156		
SC10/10DL	104L4091									943	1222	1550	1798	1935	2383	2900	3152	3494	4169		
SC12/12DL	104L4092									1217	1612	2055	2380	2559	3130	3780	4092	4516	5348		
SC15/15DL	104L4093									1518	1928	2414	2781	2985	3651	4420	4795	5304	6311		
Трехфазные	R404A			MBP	MPZ038 ¹⁾ GEEP™	120F0057			879	1342	1484	1791	2329	2995	3492	3770	4673	5715	6220	6906	
		MPZ048 ¹⁾ GEEP™	120F0058				1173	1846	2047	2467	3183	4005	4611	4943	6009	7212	7788	8563			
		MPZ054 ¹⁾ GEEP™	120F0059				1250	1997	2700	2224	3518	4465	5168	5555	6803	8222	8904	9826			
		MPZ061 ¹⁾ GEEP™	120F0060				1484	2328	3106	2580	4003	5030	5786	6201	7528	9023	9738	10700			
		MPZ068 ¹⁾ GEEP™	120F0061				1777	2732	3011	3592	4579	5707	6537	6992	8449	10093	10880	11940			



В том числе компрессоры GEEP

EN 12900 (СЕСОМАF) Потребляемая мощность, Вт Температура кипения, °C			Рабочий объем	Рекомендуемый способ охлаждения компрессора при температуре воздуха									Напряжение и частота тока	Электрическое оборудование (HST), размер лепестковых клемм					Кодовый номер индивидуальной упаковки	
				32 °C			38 °C			43 °C				HST (CSIR)		HST (CSR)	LST/HST			
-35	-25	-10	5	[cm³]	LBP	MVP	HBP	LBP	MVP	HBP	LBP	MVP	HBP	Пусковое реле	Пусковой конденсатор	Пусковое устройство	Фиксатор для проводов	Крышка		
														Лепестковые клеммы						
														6.3 мм	6.3 мм	6.3 мм				
105	140	198		3.86	F ₂	F ₂		F ₂	F ₂					1	117U6000	117U5014		103N1010	103N2010	
138	181	252		4.63	F ₂			F ₂					F ₂	7	117U6001	117U5014		103N1004	117U1022	
180	242	353		6.23	F ₂	F ₂		F ₂	F ₂					1	117U6015	117U5015		103N1010	103N2010	195B0031
197	267	395		6.93	F ₂	F ₂		F ₂	F ₂					1	117U6016	117U5015		103N1010	103N2010	195B0398
231	315	472		7.95	F ₂			F ₂						1	117U6010	117U5015		103N1010	103N2010	195B0038
214	274	381		7.27	F1	F1		F1	F1		F ₂	F ₂		1	117U6002	117U5015		103N1010	103N2010	
271	305	428		8.35	F ₂	F ₂		F ₂	F ₂		F ₂	F ₂		7	117U6003	117U5015		103N1010	103N2010	
258	352	508	631	10.29	F ₂	F ₂		F ₂	F ₂						117U6005	117U5019		103N1004	103N2008	195B0151
365	475	659		12.87	F ₂			F ₂							117U6019	117U5019		103N1004	103N2008	195B0379
433	565	783		15.28	F ₂			F ₂					F ₂		117U6019	117U5017		103N1004	103N2009	195B0399
517	680	949		17.68	F ₂			F ₂					F ₂		117U6013	117U5012		103N1004	103N2009	195B0332
459	621	888		17.68	F ₂			F ₂					F ₂				117-7012	103N1004	103N2009	on request
534	702	989		20.95	F ₂			F ₂									117-7012	103N1004	103N2009	195B0070
669	888	1285		26.30	F ₂			F ₂					F ₂				117-7056	107B9100/9101/9104		195B0427
909	1165	1696		33.80	F ₂			F ₂									117-7074	107B9100/9101/9104		195B0439
		398	556	7.27		F ₂			F ₂				F ₂	7	117U4139	117U5018		2x117U0349	117U1021	
		518	633	10.29		F ₂			F ₂				F ₂		117U6011	117U5019		103N1004	103N2009	195B0345
		620	762	12.87		F ₂			F ₂				F ₂		117U6011	117U5019		103N1004	103N2009	195B0323
		780	979	15.28		F ₂			F ₂						117U6013	117U5012		103N1004	103N2009	195B0391
		860	1080	17.68		F ₂			F ₂								117-7012	103N1004	103N2009	195B0392
		878	1096	17.68		F ₂			F ₂								117-7012	103N1004	103N2009	195B0412
		981	1210	21.20		F ₂			F ₂				F ₂				117-7070	107B9100/9101/9104		195B0436
		1207	1478	26.30		F ₂			F ₂				F ₂				117-7072	107B9100/9101/9104		195B0437
		1722	2204	33.80		F ₂			F ₂				F ₂				117-7073	107B9100/9101/9104		195B0438
	930	1374	1711	38.1		SG			SG				SG							120F0143
	1326	1869	2352	48.1		SG			SG				SG							120F0144
	1420	2154	2725	53.9		SG			SG				SG							120F0145
	1676	2522	3159	60.5		SG			SG				SG							120F0146
	2091	2965	3682	67.9		SG			SG				SG							120F0147
		203	256	3.86		F ₂	F ₂		F ₂	F ₂				1	117U6001	117U5014		103N1010	103N2010	
		354	456	6.23		F ₂	F ₂		F ₂	F ₂				1	117U6010	117U5015		103N1010	103N2010	
		479	590	10.29		F ₂	F ₂		F ₂	F ₂				1	117U6005	117U5017		103N1004	103N2009	
		624	750	12.87		F ₂	F ₂		F ₂	F ₂				1	117U6019	117U5017		103N1004	103N2009	
		722	865	15.28		F ₂	F ₂		F ₂	F ₂				1			117-7028	103N1004	103N2009	
		957	1180	2x10.29		F ₂	F ₂		F ₂	F ₂				1	117U6005	117U5017		103N1004	103N2009	
		1248	1500	2x12.87		F ₂	F ₂		F ₂	F ₂				1	117U6019	117U5017		103N1004	103N2009	
		1445	1730	2x15.28		F ₂	F ₂		F ₂	F ₂				1			117-7028	103N1004	103N2009	
	966	1419	1739	38.1		SG			SG				SG							120F0047
	1288	1896	2361	48.1		SG			SG				SG							120F0048
	1420	2154	2725	53.9		SG			SG				SG							120F0049
	1676	2522	3159	60.5		SG			SG				SG							120F0050
	1942	2905	3706	67.9		SG			SG				SG							120F0051



¹⁾ Используется только в компрессорах с частотой 60 Гц

Герметичные компрессоры с хладагентом R404A/R507 на 220-240 В, 50/60 Гц,

Хладагент	Применение	Компрессор, в том числе компрессоры GEEP	Размеры					
			Высота [мм]		Патрубки/ Внутренний диаметр, мм			
			A	B	Всасывающий C	Технологический D	Нагнетательный E	
Однофазные	R404A	LBP	TL4CL	173	169	6.2	6.2	5.0
			TL4.5CLX	173	169	6.2	6.2	5.0
			FR6CL	196	191	8.2	6.2	6.2
			FR7.5CL	196	191	8.2	6.2	6.2
			FR8.5CL	196	191	8.2	6.2	6.2
			NL7CLX	203	197	8.2	6.2	6.2
		NL8.4CLX	203	197	8.2	6.2	6.2	
		SC10CLX ¹⁾	209	203	8.2	6.2	6.2	
		SC12CLX.2 ¹⁾	219	213	8.2	6.2	6.2	
		SC15CLX.2 ¹⁾	219	213	10.2	6.2	6.2	
		SC18CLX.2 ¹⁾	219	213	10.2	6.2	6.2	
		SCE18CLX.2 ¹⁾	219	213	10.2	6.2	6.2	
	SC21CL	219	213	10.2	6.2	6.2		
	GS26CLX * GEEP™	259	247	12.9	6.5	8.2		
	GS34CLX * GEEP™	259	247	12.9	6.5	8.2		
	MBP	NF7MLX	203	197	9.7	6.5	6.5	
		SC10MLX	209	203	8.2	6.5	6.5	
		SC12MLX	219	213	8.2	6.5	6.5	
		SC15MLX	219	213	10.2	6.2	6.2	
		SC18MLX	219	213	10.2	6.2	6.2	
		SC18MLX.3	219	213	10.2	6.2	6.2	
GS21MLX * GEEP™		259	247	12.9	6.5	8.2		
GS26MLX * GEEP™		279	267	16.1	6.5	9.7		
GS34MLX * GEEP™	279	267	16.1	6.5	9.7			
HBP	MPZ038 ¹⁾ GEEP™	356	342	3/4"	3/8"	1/2"		
	MPZ048 ¹⁾ GEEP™	356	342	3/4"	3/8"	1/2"		
	MPZ054 ¹⁾ GEEP™	356	342	3/4"	3/8"	1/2"		
	MPZ061 ¹⁾ GEEP™	356	342	3/4"	3/8"	1/2"		
	MPZ068 ¹⁾ GEEP™	356	342	3/4"	3/8"	1/2"		
	TL4DL	173	169	6.2	6.2	5.0		
	FR6DL	196	191	8.2	6.2	6.2		
	SC10DL	209	203	8.2	6.2	6.2		
R404A	HBP	SC12DL	219	213	10.2	6.2	6.2	
		SC15DL	219	213	10.2	6.2	6.2	
		SC10/10DL	249	244	12	6.2	6.2	
		SC12/12DL	249	244	12	6.2	6.2	
		SC15/15DL	259	254	16	6.2	6.2	
Трехфазные	R404A	MBP	MPZ038 ¹⁾ GEEP™	348	346	3/4"	3/8"	1/2"
			MPZ048 ¹⁾ GEEP™	348	346	3/4"	3/8"	1/2"
			MPZ054 ¹⁾ GEEP™	348	346	3/4"	3/8"	1/2"
			MPZ061 ¹⁾ GEEP™	348	346	3/4"	3/8"	1/2"
			MPZ068 ¹⁾ GEEP™	348	346	3/4"	3/8"	1/2"

SC	GS
SC	MP

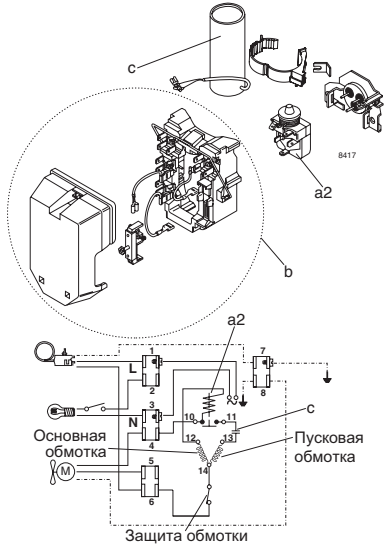
Обозначения

- a1: Пусковое устройство PTC
- a2: Пусковое реле
- a3: Пусковое устройство
- b: Крышка
- b1/b2: Скоба/Прокладка (детали компрессора)
- c: Пусковой конденсатор
- d: Фиксатор для проводов
- e: Рабочий конденсатор

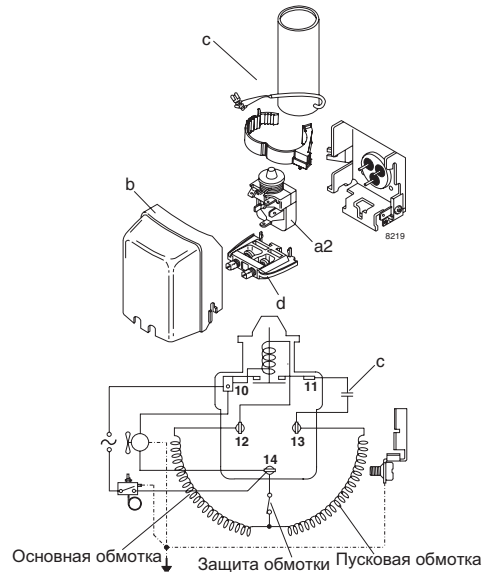
В том числе компрессоры GEEP

HST - CSIR

TL4.5CLX



TL-NL-FR



Герметичные компрессоры типа TL, NL, FR, SC, GS, MPZ с хладагентом R404A/R507

Холодильные установки

LBP: низкое давление всасывания
MBP: среднее давление всасывания
HBP: высокое давление всасывания

Тип электродвигателя

CSIR: Конденсаторный пуск, индуктивная работа
CSR: Конденсаторный пуск и работа

Пусковые устройства

HST: Высокий пусковой момент

Условия испытания компрессоров EN 12900 (CECOMAF)

TL/NL/FR/SC
Хладагент R404A/R507

Температура конденсации 45°C
 Температура окружающего воздуха 32°C
 Температура всасываемого газа 32°C

Без переохлаждения
 220 В / 50 Гц

Условия испытания компрессора EN 12900

GS/MPZ:

Температура конденсации LBP 40°C
 Температура конденсации MBP 45°C
 Температура конденсации HBP 50°C
 Температура окружающего воздуха 32°C

Температура всасываемого газа 20°C

MPZ при $T_e = -30^\circ\text{C}$

SH=20K

перегрев
 Температура жидкости без переохлаждения

220 В / 1 фаза / 50 Гц (GS)
 230 В / 1 фаза / 50 Гц (MPZ)
 400 В / 3 фаза / 50 Гц (MPZ)

Охлаждение компрессора

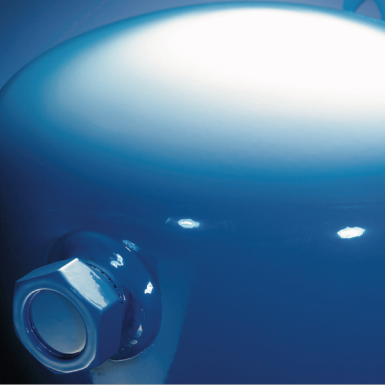
S - Естественное охлаждение

O - Охлаждение маслом

F1 - Охлаждение вентилятором со скоростью воздуха 1,5 м/с (температура в отсеке компрессора равна температуре окружающего воздуха)

F2 - Обязательное охлаждение вентилятором со скоростью воздуха 3,0 м/с

SG - Охлаждение всасываемым газом



Поршневые компрессоры Danfoss Maneurop

Поршневые компрессоры Danfoss Maneurop предназначены для работы в:

- малых морозильных и холодильных камерах
- установках для обработки и хранения пищевых продуктов
- скороморозильных аппаратах
- низкотемпературных шкафах
- ледогенераторах
- машинах для производства мороженого
- холодильных стендах
- охладителях воды
- агрегатированных системах кондиционирования

Универсальные компрессоры для коммерческих систем охлаждения и систем кондиционирования

Компрессоры Danfoss Maneurop предназначены для работы в холодильных установках и системах кондиционирования с хладагентами R22, R407C, R134a, R404A и R507A и позволяют решать любые задачи в диапазоне холодопроизводительности от 1,5 до 26 л.с. (от 1 до 18,2 кВт).

Благодаря большому внутреннему объему, вместительному масляному картеру, прочной конструкции деталей и полностью охлаждаемому всасываемым газом электродвигателю, поршневые компрессоры Danfoss Maneurop доказали свою способность работать в самых жестких условиях эксплуатации.

Модельный ряд включает как одиночные компрессоры с патрубками типа Rotolock, допускающие параллельное соединение, так и сдвоенные компрессоры (тандемы) заводской сборки.

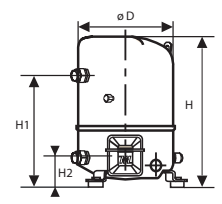
Компрессоры Maneurop имеют широкий диапазон применения, и могут применяться, например, в установках для охлаждения воды, больших агрегатированных системах кондиционирования, средне- и низкотемпературных системах охлаждения для обработки и хранения пищевых продуктов.

Преимущества изделия	Выгоды покупателя
<ul style="list-style-type: none">· Эффективны и надежны· Предназначены для работы в установках различного типа· Обладают высокой прочностью· Разработаны для применения в холодильных установках с высокой, средней и низкой температурой кипения хладагента· Полностью охлаждаются всасываемым газом· Внутренняя защита электродвигателя· Высокоэффективный кольцевой клапан· Электродвигатель с высоким вращающим моментом	<ul style="list-style-type: none">· Способны работать в экстремальных условиях· Универсальны: применяются в системах кондиционирования, охлаждения жидкости и холодильных установках· Не требуют дополнительного обдува компрессора для охлаждения· Просты в эксплуатации· Могут устанавливаться в любом месте· Имеют высокую максимально допустимую температуру конденсации

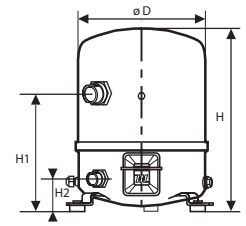
НОМЕНКЛАТУРА КОМПРЕССОРОВ

Модель		Номинальное напряжение								
		208-230/1/60	200-230/3/60	400/3/50 460/3/60	230/1/50	230/3/50	500/3/50 575/3/60	380/3/60		
		Код напряжения электродвигателя								
		1	3	4	5	6	7	9		
M-HBP	1 цилиндрические	MT/MTZ018	●	●	●	●	●			
		MT/MTZ022	●	●	●	●	●		●	
		MT/MTZ028	●	●	●	●	●		●	
		MT/MTZ032	●	●	●	●	●	●	●	
		MT/MTZ036	●	●	●	●	●	●	●	
		MT/MTZ040	●	●	●		●		●	
		MT/MTZ044	●	●	●		●	●	●	
		MT/MTZ045		●	●				●	
		MT/MTZ050	●	●	●	●	●	●	●	
		MT/MTZ051		●	●				●	
	2 цилиндрические	MT/MTZ056	●	●	●		●	●	●	
		MT/MTZ057		●	●				●	
		MT/MTZ064	●	●	●		●		●	
		MT/MTZ065		●	●				●	
		MT/MTZ072		●	●		●		●	
		MT/MTZ073		●	●				●	
		MT/MTZ080		●	●		●		●	
		MT/MTZ081		●	●				●	
		MT/MTZ100		●	●		●	●	●	
		MT/MTZ125		●	●		●	●	●	
LBP	4 цилиндрические	MT/MTZ144		●	●		●	●	●	
		MT/MTZ160		●	●		●	●	●	
		MTM/MTZ200 T		●	●		●	●	●	
		MTM/MTZ250 T		●	●		●	●	●	
	Сдвоенные 2 x 4	MTM/MTZ288 T		●	●		●	●	●	
		MTM/MTZ320 T		●	●		●	●	●	
		1 цил...	NTZ048	120F0072	120F0029	120F0001	120F0087			
			NTZ068	120F0073	120F0031	120F0002	120F0088			
NTZ096	120F0074		120F0033	120F0003						
NTZ108	120F0075		120F0035	120F0004						
NTZ136	120F0076		120F0037	120F0005						
NTZ215			120F0039	120F0006						
NTZ271			120F0041	120F0007						
2 x 4	NTZ430 T			120F0024						
	NTZ542 T			120F0025						

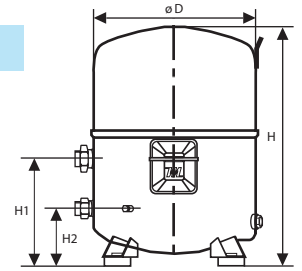
1 цилиндрические
 D : 225 мм
 H : 333/358 мм
 H1 : 263 мм
 H2 : 68 мм



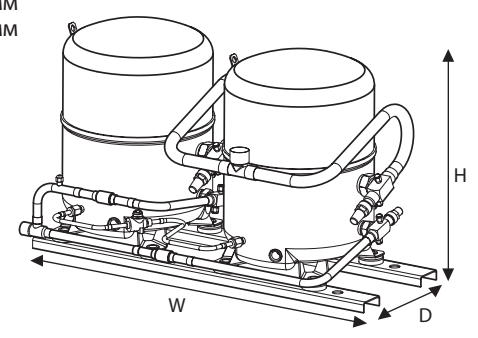
2 цилиндрические
 D : 288 мм
 H : 415 мм
 H1 : 266 мм
 H2 : 75 мм



4 цилиндрические
 D : 352 мм
 H : 519/540 мм
 H1 : 233 мм
 H2 : 125 мм

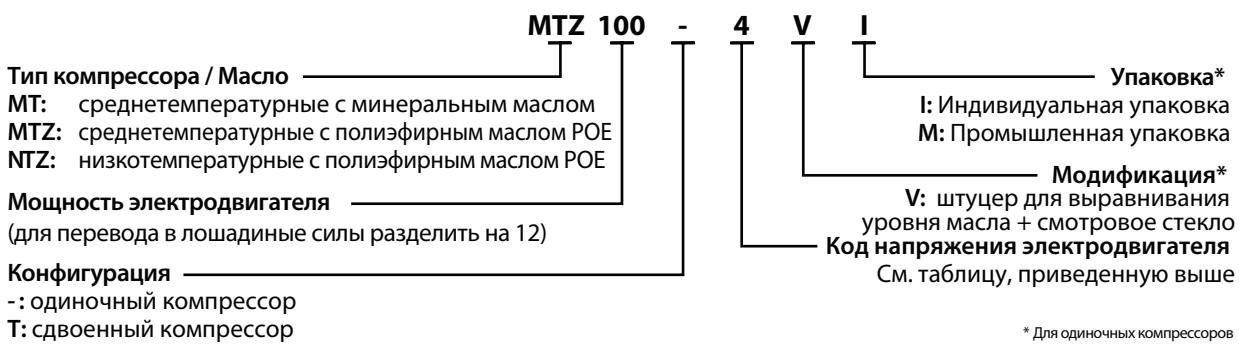


Сдвоенные 2 x 4
 H : 544/565 мм
 D : 515 мм
 W : 925 мм



M-HBP: Среднее-высокое давление всасывания - LBP: Низкое давление всасывания

КОДИРОВКА ЗАКАЗА НА КОМПРЕССОРЫ MT, MTZ, NTZ



Модель	To		-15		-10		-5		0		5		10		15		20	
	Tc	Qo	Pe	Qo	Pe	Qo	Pe	Qo	Pe	Qo	Pe	Qo	Pe	Qo	Pe	Qo	Pe	
MTZ018	35	1 020	0,58	1 450	0,64	1 980	0,70	2 610	0,74	3 350	0,76	4 210	0,77	5 200	0,76	6 340	0,73	
	45	760	0,61	1 140	0,69	1 600	0,76	2 150	0,82	2 800	0,87	3 550	0,91	4 430	0,93	5 430	0,93	
	55	580	0,61	890	0,71	1 270	0,80	1 720	0,88	2 250	0,96	2 880	1,03	3 620	1,09	4 480	1,12	
MTZ022	35	1 320	0,68	1 860	0,76	2 520	0,84	3 310	0,90	4 260	0,94	5 370	0,96	6 660	0,97	8 160	0,94	
	45	1 030	0,72	1 500	0,81	2 080	0,91	2 770	0,99	3 610	1,06	4 600	1,11	5 750	1,15	7 090	1,16	
	55	810	0,72	1 190	0,84	1 670	0,95	2 250	1,06	2 960	1,16	3 800	1,25	4 800	1,32	5 960	1,37	
MTZ028	35	1 650	0,85	2 260	0,94	3 030	1,03	4 000	1,11	5 170	1,19	6 580	1,25	8 260	1,29	10 200	1,32	
	45	1 350	0,91	1 880	1,02	2 560	1,13	3 410	1,23	4 450	1,34	5 710	1,43	7 210	1,51	8 980	1,58	
	55	1 140	0,95	1 570	1,08	2 120	1,22	2 830	1,35	3 720	1,48	4 800	1,61	6 110	1,73	7 660	1,85	
MTZ032	35	1 940	1,03	2 680	1,17	3 590	1,30	4 710	1,41	6 070	1,49	7 680	1,55	9 580	1,57	11 800	1,56	
	45	1 560	1,09	2 210	1,25	3 020	1,40	4 020	1,54	5 230	1,66	6 690	1,76	8 400	1,83	10 400	1,86	
	55	1 260	1,11	1 790	1,29	2 470	1,48	3 320	1,65	4 370	1,81	5 630	1,96	7 140	2,08	8 930	2,16	
MTZ036	35	2 650	1,20	3 480	1,33	4 490	1,45	5 690	1,56	7 100	1,64	8 750	1,70	10 700	1,73	12 800	1,72	
	45	2 250	1,29	3 000	1,45	3 910	1,60	4 990	1,74	6 280	1,86	7 780	1,97	9 530	2,05	11 500	2,10	
	55	1 860	1,35	2 510	1,54	3 300	1,72	4 250	1,91	5 380	2,08	6 720	2,23	8 270	2,37	10 100	2,48	
MTZ040	35	3 070	1,33	3 910	1,44	4 890	1,56	6 030	1,65	7 350	1,73	8 860	1,79	10 600	1,82	12 500	1,83	
	45	2 680	1,47	3 460	1,61	4 370	1,75	5 420	1,89	6 640	2,01	8 020	2,12	9 600	2,21	11 400	2,27	
	55	2 260	1,56	2 950	1,74	3 770	1,92	4 720	2,10	5 810	2,28	7 060	2,44	8 490	2,59	10 100	2,72	
MTZ044	35	2 880	1,55	3 910	1,70	5 190	1,83	6 760	1,94	8 640	2,02	10 900	2,07	13 500	2,08	16 600	2,04	
	45	2 270	1,62	3 170	1,80	4 290	1,96	5 670	2,12	7 340	2,25	9 340	2,35	11 700	2,42	14 400	2,45	
	55	1 820	1,64	2 560	1,85	3 490	2,07	4 650	2,27	6 070	2,46	7 780	2,63	9 830	2,77	12 200	2,87	
MTZ045	35	2 890	1,27	3 910	1,42	5 180	1,55	6 730	1,65	8 610	1,72	10 900	1,78	13 500	1,80	16 600	1,80	
	45	2 280	1,29	3 190	1,49	4 290	1,67	5 650	1,83	7 290	1,95	9 300	2,05	11 600	2,13	14 400	2,17	
	55	1 690	1,24	2 490	1,51	3 460	1,76	4 630	1,97	6 050	2,16	7 770	2,32	9 800	2,45	12 200	2,55	
MTZ050	35	3 350	1,72	4 550	1,90	6 040	2,06	7 850	2,20	10 000	2,30	12 600	2,37	15 600	2,39	19 100	2,36	
	45	2 630	1,79	3 700	2,01	5 020	2,21	6 630	2,40	8 570	2,56	10 900	2,69	13 600	2,78	16 700	2,83	
	55	2 100	1,81	2 990	2,07	4 100	2,32	5 470	2,57	7 140	2,80	9 140	3,01	11 500	3,18	14 300	3,32	
MTZ051	35	3 270	1,54	4 500	1,71	6 030	1,86	7 890	1,97	10 100	2,06	12 800	2,13	15 900	2,16	19 500	2,18	
	45	2 580	1,57	3 660	1,80	4 970	2,00	6 580	2,17	8 510	2,31	10 800	2,42	13 500	2,51	16 700	2,57	
	55	1 950	1,54	2 900	1,85	4 040	2,12	5 420	2,36	7 080	2,57	9 060	2,74	11 400	2,89	14 200	3,00	
MTZ056	35	3 720	1,87	5 060	2,08	6 720	2,27	8 720	2,44	11 100	2,57	13 900	2,65	17 200	2,69	21 000	2,66	
	45	2 930	1,95	4 140	2,20	5 620	2,44	7 420	2,66	9 580	2,85	12 100	3,01	15 100	3,13	18 600	3,20	
	55	2 300	1,96	3 330	2,26	4 600	2,56	6 150	2,85	8 030	3,12	10 300	3,37	12 900	3,58	16 000	3,75	
MTZ057	35	3 210	1,63	4 560	1,83	6 240	2,00	8 290	2,15	10 700	2,28	13 600	2,37	17 000	2,43	20 900	2,46	
	45	2 510	1,64	3 690	1,88	5 160	2,11	6 970	2,31	9 150	2,49	11 700	2,64	14 800	2,77	18 300	2,86	
	55	1 940	1,65	2 930	1,95	4 190	2,24	5 760	2,51	7 670	2,76	10 000	2,99	12 700	3,18	15 800	3,35	
MTZ064	35	4 200	2,06	5 740	2,31	7 610	2,53	9 870	2,73	12 600	2,88	15 700	2,99	19 400	3,04	23 700	3,02	
	45	3 320	2,14	4 700	2,43	6 400	2,71	8 440	2,97	10 900	3,20	13 800	3,40	17 100	3,54	21 000	3,63	
	55	2 580	2,15	3 780	2,50	5 240	2,84	7 020	3,18	9 170	3,50	11 700	3,80	14 700	4,05	18 200	4,26	
MTZ065	35	3 740	1,84	5 320	2,07	7 250	2,27	9 570	2,43	12 300	2,57	15 500	2,67	19 300	2,73	23 600	2,76	
	45	2 960	1,87	4 390	2,17	6 110	2,43	8 180	2,67	10 600	2,87	13 500	3,04	16 800	3,18	20 700	3,27	
	55	2 210	1,84	3 490	2,22	5 010	2,57	6 830	2,88	8 990	3,17	11 500	3,42	14 500	3,64	17 900	3,82	
MTZ072	35	5 040	2,27	6 780	2,53	8 880	2,77	11 400	2,98	14 300	3,15	17 800	3,27	21 800	3,33	26 400	3,32	
	45	4 000	2,34	5 590	2,67	7 510	2,99	9 800	3,30	12 500	3,58	15 700	3,83	19 400	4,03	23 600	4,18	
	55	2 990	2,17	4 390	2,59	6 080	3,01	8 110	3,44	10 500	3,85	13 400	4,24	16 700	4,61	20 500	4,93	
MTZ073	35	4 320	2,09	6 050	2,36	8 150	2,59	10 700	2,79	13 700	2,97	17 200	3,13	21 300	3,27	26 000	3,40	
	45	3 500	2,16	5 090	2,50	7 010	2,81	9 320	3,08	12 100	3,33	15 300	3,54	19 000	3,74	23 300	3,92	
	55	2 680	2,14	4 100	2,58	5 810	2,98	7 870	3,34	10 300	3,67	13 200	3,97	16 600	4,24	20 500	4,48	
MTZ080	35	5 940	2,64	7 880	2,94	10 200	3,23	13 000	3,50	16 300	3,75	20 100	3,96	24 500	4,12	29 500	4,23	
	45	4 860	2,76	6 630	3,11	8 750	3,46	11 300	3,80	14 300	4,13	17 700	4,42	21 800	4,69	26 400	4,91	
	55	3 830	2,80	5 380	3,22	7 250	3,64	9 480	4,06	12 100	4,48	15 200	4,88	18 900	5,26	23 000	5,60	
MTZ081	35	5 460	2,50	7 350	2,76	9 700	3,00	12 500	3,22	15 800	3,41	19 700	3,59	24 300	3,74	29 700	3,87	
	45	4 520	2,59	6 230	2,93	8 320	3,24	10 800	3,54	13 800	3,80	17 400	4,05	21 600	4,27	26 400	4,48	
	55	3 580	2,64	5 100	3,07	6 950	3,48	9 170	3,87	11 800	4,23	15 000	4,57	18 800	4,88	23 100	5,18	
MTZ100	35	6 360	3,05	8 660	3,38	11 500	3,68	14 900	3,91	18 900	4,08	23 700	4,16	29 300	4,14	35 700	4,01	
	45	5 100	3,25	7 160	3,65	9 670	4,02	12 700	4,35	16 400	4,63	20 700	4,84	25 700	4,96	31 600	4,98	
	55	4 150	3,33	5 880	3,82	8 020	4,29	10 600	4,74	13 800	5,15	17 500	5,50	22 000	5,79	27 200	5,98	
MTZ125	35	8 160	3,49	11 000	3,95	14 400	4,37	18 500	4,71	23 400	4,97	29 100	5,12	35 700	5,15	43 200	5,02	
	45	6 430	3,63	9 000	4,17	12 100	4,69	15 800	5,16	20 200	5,57	25 400	5,89	31 400	6,09	38 300	6,18	
	55	4 940	3,58	7 150	4,24	9 840	4,89	13 100	5,51	16 900	6,09	21 500	6,60	26 800	7,02	33 000	7,33	
MTZ144	35	10 500	4,53	13 800	5,01	17 900	5,46	22 700	5,87	28 400	6,22	34 900	6,49	42 600	6,67	51 300	6,75	
	45	8 630	4,85	11 700	5,40	15 300	5,94	19 700	6,46	24 800	6,93	30 800	7,34	37 800	7,67	45 700	7,92	
	55	6 970	5,07	9 610	5,71	12 800	6,36	16 600	7,00	21 100	7,61	26 500	8,18					

Модель	To	-15		-10		-5		0		5		10		15	
	Tc	Qo	Pe	Qo	Pe	Qo	Pe	Qo	Pe	Qo	Pe	Qo	Pe	Qo	Pe
MTZ018	35	1 560	0,79	2 210	0,88	3 000	0,95	3 920	1,00	5 010	1,05	6 270	1,08	7 720	1,11
	45	1 180	0,82	1 750	0,94	2 430	1,04	3 240	1,13	4 180	1,20	5 270	1,25	6 530	1,30
	55	-	-	-	-	1 930	1,11	2 620	1,24	3 420	1,34	4 350	1,44	5 430	1,52
MTZ022	35	2 250	1,04	3 060	1,16	4 010	1,25	5 130	1,32	6 430	1,37	7 940	1,41	9 660	1,43
	45	1 770	1,07	2 490	1,24	3 330	1,39	4 320	1,50	5 460	1,60	6 790	1,67	8 310	1,73
	55	-	-	-	-	2 660	1,48	3 510	1,66	4 500	1,81	5 640	1,94	6 960	2,05
MTZ028	35	2 740	1,26	3 790	1,42	5 030	1,56	6 480	1,66	8 180	1,73	10 100	1,78	12 400	1,79
	45	2 160	1,30	3 110	1,52	4 220	1,72	5 520	1,89	7 030	2,03	8 770	2,13	10 800	2,21
	55	-	-	-	-	3 390	1,83	4 520	2,08	5 840	2,29	7 360	2,48	9 110	2,63
MTZ032	35	3 380	1,45	4 530	1,61	5 870	1,75	7 450	1,86	9 280	1,94	11 400	2,01	13 800	2,07
	45	2 710	1,50	3 740	1,75	4 940	1,95	6 330	2,12	7 940	2,27	9 800	2,38	11 900	2,48
	55	-	-	-	-	4 000	2,10	5 210	2,36	6 600	2,59	8 200	2,78	10 000	2,94
MTZ036	35	3 980	1,72	5 230	1,93	6 690	2,11	8 400	2,25	10 400	2,35	12 600	2,43	15 200	2,47
	45	3 270	1,81	4 400	2,10	5 710	2,36	7 200	2,57	8 920	2,73	10 900	2,86	13 100	2,95
	55	-	-	-	-	4 700	2,56	6 020	2,87	7 510	3,13	9 190	3,35	11 100	3,51
MTZ040	35	4 620	2,04	6 010	2,25	7 640	2,44	9 540	2,61	11 700	2,75	14 300	2,85	17 200	2,93
	45	3 890	2,18	5 150	2,48	6 610	2,74	8 290	2,98	10 200	3,18	12 400	3,35	15 000	3,48
	55	-	-	-	-	5 530	3,00	7 020	3,33	8 710	3,62	10 600	3,88	12 800	4,10
MTZ044	35	4 340	2,06	5 880	2,27	7 740	2,45	9 940	2,59	12 500	2,69	15 500	2,73	19 000	2,71
	45	3 390	2,21	4 770	2,47	6 420	2,72	8 390	2,94	10 700	3,14	13 400	3,28	16 500	3,38
	55	-	-	-	-	5 080	2,91	6 760	3,23	8 750	3,53	11 100	3,81	13 800	4,04
MTZ045	35	4 500	1,92	6 090	2,13	8 040	2,31	10 400	2,44	13 100	2,56	16 300	2,65	20 100	2,73
	45	3 570	1,97	4 920	2,28	6 590	2,54	8 610	2,76	11 000	2,94	13 800	3,10	17 100	3,24
	55	-	-	-	-	5 250	2,69	6 940	3,01	8 990	3,29	11 400	3,53	14 300	3,75
MTZ050	35	4 940	2,28	6 690	2,54	8 800	2,78	11 300	2,98	14 300	3,13	17 700	3,23	21 600	3,26
	45	3 880	2,42	5 450	2,74	7 330	3,04	9 570	3,32	12 200	3,57	15 300	3,78	18 800	3,94
	55	-	-	-	-	5 840	3,24	7 750	3,63	10 000	3,99	12 700	4,33	15 700	4,62
MTZ051	35	5 230	2,24	6 990	2,48	9 120	2,68	11 600	2,85	14 600	2,99	18 100	3,10	22 100	3,19
	45	4 200	2,34	5 780	2,70	7 650	3,00	9 860	3,24	12 500	3,45	15 500	3,61	19 000	3,75
	55	-	-	-	-	6 180	3,22	8 090	3,60	10 300	3,91	13 000	4,18	16 000	4,39
MTZ056	35	5 650	2,54	7 670	2,87	10 100	3,17	13 000	3,44	16 300	3,66	20 200	3,83	24 700	3,93
	45	4 460	2,67	6 260	3,05	8 420	3,43	11 000	3,78	14 000	4,10	17 500	4,38	21 500	4,60
	55	-	-	-	-	6 760	3,65	8 940	4,10	11 500	4,54	14 500	4,94	18 000	5,31
MTZ057	35	5 640	2,40	7 620	2,68	10 000	2,91	12 900	3,11	16 200	3,28	20 100	3,43	24 600	3,56
	45	4 540	2,50	6 310	2,90	8 440	3,24	11 000	3,53	13 900	3,77	17 400	3,98	21 400	4,16
	55	-	-	-	-	6 840	3,47	9 040	3,89	11 600	4,26	14 700	4,56	18 200	4,83
MTZ064	35	6 340	2,80	8 620	3,19	11 300	3,56	14 600	3,89	18 400	4,18	22 700	4,41	27 800	4,58
	45	5 020	2,91	7 060	3,36	9 490	3,80	12 400	4,22	15 700	4,61	19 600	4,96	24 100	5,25
	55	-	-	-	-	7 660	4,04	10 100	4,57	13 000	5,07	16 400	5,55	20 300	5,99
MTZ065	35	6 800	2,78	9 000	3,08	11 700	3,34	14 800	3,56	18 500	3,76	22 900	3,94	27 900	4,12
	45	5 550	2,91	7 480	3,35	9 820	3,73	12 600	4,05	15 900	4,32	19 800	4,57	24 300	4,79
	55	-	-	-	-	8 030	4,02	10 400	4,48	13 300	4,89	16 700	5,25	20 700	5,56
MTZ072	35	7 330	3,16	9 850	3,61	12 800	4,03	16 400	4,41	20 500	4,74	25 200	5,01	30 600	5,21
	45	5 850	3,30	8 110	3,81	10 800	4,32	13 900	4,80	17 600	5,25	21 900	5,64	26 700	5,98
	55	-	-	-	-	8 770	4,58	11 500	5,18	14 600	5,76	18 300	6,31	22 500	6,81
MTZ073	35	7 680	3,31	10 200	3,66	13 200	3,96	16 800	4,22	21 000	4,43	25 900	4,58	31 500	4,69
	45	6 300	3,49	8 540	3,96	11 200	4,39	14 400	4,77	18 200	5,11	22 600	5,39	27 700	5,63
	55	-	-	-	-	9 220	4,70	12 000	5,23	15 300	5,71	19 200	6,15	23 700	6,53
MTZ080	35	8 510	3,60	11 300	4,11	14 600	4,60	18 500	5,04	23 000	5,42	28 200	5,73	34 100	5,96
	45	6 850	3,76	9 380	4,35	12 400	4,93	15 800	5,48	19 900	6,00	24 500	6,46	29 800	6,85
	55	-	-	-	-	10 100	5,23	13 100	5,92	16 600	6,59	20 600	7,22	25 300	7,80
MTZ081	35	8 770	3,84	11 600	4,23	15 000	4,57	18 900	4,84	23 500	5,06	28 900	5,24	35 000	5,38
	45	7 290	4,08	9 860	4,64	12 900	5,12	16 400	5,54	20 600	5,89	25 300	6,19	30 800	6,45
	55	-	-	-	-	10 700	5,55	13 800	6,14	17 400	6,66	21 600	7,12	26 500	7,53
MTZ100	35	9 910	4,58	13 500	5,04	17 800	5,41	22 800	5,72	28 800	5,97	35 700	6,18	43 600	6,37
	45	7 870	4,81	11 000	5,47	14 800	6,04	19 300	6,52	24 500	6,92	30 700	7,26	37 800	7,56
	55	-	-	-	-	11 900	6,49	15 700	7,19	20 300	7,81	25 600	8,34	31 800	8,81
MTZ125	35	14 100	5,76	18 400	6,33	23 600	6,81	29 700	7,21	36 800	7,55	45 000	7,83	54 400	8,08
	45	11 500	6,13	15 500	6,97	20 100	7,69	25 600	8,31	31 900	8,84	39 300	9,30	47 700	9,69
	55	-	-	-	-	16 500	8,34	21 300	9,26	26 900	10,08	33 300	10,79	40 700	11,42
MTZ144	35	15 400	6,61	20 200	7,26	26 000	7,82	32 800	8,29	40 700	8,66	49 800	8,91	60 300	9,05
	45	12 700	7,07	17 000	7,92	22 200	8,70	28 200	9,42	35 300	10,04	43 500	10,58	52 900	11,01
	55	-	-	-	-	18 300	9,46	23 600	10,41	29 800	11,30	37 000	12,11	45 300	12,84
MTZ160	35	18 300	7,64	23 700	8,36	30 100	9,01	37 600	9,63	46 400	10,23	56 600	10,82	68 300	11,45
	45	15 400	8,21	20 200	9,20	25 800	10,09	32 500	10,91	40 300	11,68	49 400	12,42	59 900	13,16
	55	-	-	-	-	21 600	10,96	27 400	12,08	34 200	13,11	42 200	14,09	51 300	15,03
MTZ200	35	19 800	9,16	27 000	10,07	35 500	10,82	45 600	11,44	57 500	11,95	71 300	12,37	87 200	12,73
	45	15 700	9,61	22 000	10,94	29 600	12,08	38 600	13,03	49 100	13,84	61 400	14,53	75 500	15,11
	55	-	-	-	-	23 700	12,97	31 400	14,39	40 500	15,62	51 200	16,69	63 600	17,62
MTZ250	35	28 100	11,52	36 900	12,66	47 200	13,61	59 400	14,42	73 600	15,10	90 100	15,67	108 900	16,16
	45	23 000	12,26	30 900	13,93	40 200	15,37	51 100	16,61	63 800	17,68	78 500	18,59	95 400	19,38
	55	-	-	-	-	33 000	16,67	42 600	18,52	53 700	20,15	66 600	21,58	81 500	22,84
MTZ288	35	30 800	13,22	40 500	14,51	52 000									

Модель	To	-45			-40		-35		-30		-25		-20		-15		-10	
	Tc	Qo	Pe	Qo	Pe	Qo	Pe	Qo	Pe	Qo	Pe	Qo	Pe	Qo	Pe	Qo	Pe	
NTZ048	35	370	0,46	660	0,67	1 140	0,89	1 610	1,10	2 160	1,30	2 800	1,49	3 550	1,64	4 400	1,76	
	45	190	0,35	420	0,59	710	0,84	1 240	1,09	1 700	1,34	2 240	1,57	2 860	1,79	3 570	1,99	
	55	-	-	-	-	430	0,73	700	1,01	1 030	1,30	1 660	1,59	2 160	1,87	2 720	2,13	
NTZ068	35	790	1,04	1 220	1,26	1 980	1,48	2 670	1,71	3 480	1,94	4 430	2,18	5 520	2,43	6 780	2,70	
	45	520	1,02	870	1,28	1 290	1,54	2 110	1,81	2 785	2,09	3 570	2,38	4 490	2,68	5 540	2,99	
	55	-	-	-	-	900	1,58	1 300	1,90	1 790	2,23	2 800	2,57	3 540	2,93	4 390	3,30	
NTZ096	35	-	-	1 400	1,43	2 310	1,77	3 190	2,12	4 290	2,47	5 620	2,81	7 220	3,15	9 100	3,48	
	45	-	-	910	1,29	1 420	1,67	2 430	2,09	3 360	2,53	4 510	2,99	5 900	3,47	7 550	3,97	
	55	-	-	-	-	820	1,50	1 320	1,95	1 980	2,46	3 320	3,02	4 480	3,61	5 870	4,25	
NTZ108	35	1070	1,32	1 700	1,71	2 820	2,10	3 880	2,47	5 150	2,84	6 650	3,20	8 410	3,55	10 440	3,88	
	45	-	-	1 120	1,57	1 770	2,03	3 010	2,49	4 080	2,95	5 340	3,40	6 80	3,85	8 530	4,29	
	55	-	-	-	-	1 080	1,85	1 710	2,39	2 480	2,94	4 010	3,49	5 200	4,04	6 580	4,60	
NTZ136	35	1 500	1,84	2 260	2,38	3 640	2,91	4 920	3,43	6 450	3,92	8 270	4,39	10 410	4,82	12 880	5,21	
	45	-	-	1 570	2,27	2 360	2,86	3 890	3,47	5 200	4,08	6 750	4,69	8 570	5,29	10 710	5,87	
	55	-	-	-	-	1 540	2,80	2 300	3,47	3 250	4,17	5 200	4,90	6 710	5,64	8 490	6,40	
NTZ215	35	2 220	2,65	3 450	3,40	5 640	4,15	7 620	4,90	9 970	5,60	12 700	6,24	15 860	6,79	19 490	7,23	
	45	1 190	2,31	2 240	3,17	3 540	4,08	5 970	5,01	8 030	5,94	10 440	6,86	13 220	7,72	16 420	8,52	
	55	-	-	-	-	2 050	3,70	3 300	4,81	4 830	5,95	7 860	7,11	10 210	8,26	12 930	9,38	
NTZ271	35	3 240	3,75	4 850	4,64	7 750	5,54	10 380	6,44	13 500	7,35	17 170	8,25	21 420	9,16	26 320	10,05	
	45	2 120	3,57	3 470	4,61	5 140	5,66	8 380	6,73	11 050	7,81	14 190	8,90	17 840	10,00	22 040	11,10	
	55	-	-	-	-	3 390	5,58	4 980	6,82	6 940	8,09	10 950	9,38	13 940	10,69	17 410	12,02	
NTZ430	35	4 430	5,30	6 910	6,80	11 270	8,31	15 250	9,79	19 930	11,19	25 400	12,47	31 730	13,58	38 970	14,47	
	45	2 370	4,61	4 480	6,33	7 080	8,15	11 930	10,02	16 060	11,89	20 880	13,71	26 450	15,44	32 840	17,04	
	55	-	-	-	-	4 090	7,41	6 590	9,61	9 660	11,89	15 720	14,21	20 430	16,52	25 860	18,77	
NTZ542	35	6 480	7,50	9 690	9,28	15 500	11,08	20 760	12,89	27 000	14,70	34 330	16,51	42 840	18,31	52 630	20,10	
	45	4 240	7,14	6 940	9,21	10 290	11,32	16 760	13,46	22 110	15,62	28 380	17,80	35 670	19,99	44 080	22,20	
	55	-	-	-	-	6 780	11,15	9 960	13,64	13 890	16,18	21 900	18,76	27 880	21,38	34 810	24,03	

Обозначения: **To**: Температура кипения, °C **Qo**: Холодопроизводительность, Вт **Pe**: Потребляемая мощность, кВт **Tc**: Температура конденсации, °C

Перегрев: = 10K Переохлаждение: = 0 K Температура всасываемого газа: = 20°C Переохлаждение: = 0 K

Компрессоры серии LTZ можно заменять компрессорами NTZ.



Спиральные компрессоры Danfoss Performer

Спиральные компрессоры Danfoss Performer оптимально подходят для работы в:

- охладителях воды (чиллерах)
- автономных кондиционерах
- сплит-системах
- центральных системах кондиционирования воздуха
- тепловых насосах
- бытовых кондиционерах.

Идеальное решение для систем кондиционирования воздуха

Компрессоры Danfoss Performer имеют превосходные характеристики по производительности, уровню шума и ресурсу работы и являются самыми тихими, наиболее надежными и длительно работающими изделиями по сравнению с компрессорами других типов. Широкий диапазон производительности спиральных компрессоров Danfoss Performer (от 1,8 до 21 кВт) позволяет использовать их в различных коммерческих установках и решать задачи любой сложности в системах HVAC&R (системы отопления, вентиляции и кондиционирования воздуха). Спиральные группы компрессоров Danfoss Performer изготовлены с применением сверхточных технологий, а движение спиралей происходит по строго заданным траекториям. Благодаря этому при работе спирального

компрессора спирали скользят друг относительно друга по масляной пленке, что исключает контакт между их боковыми поверхностями и сводит износ от трения к минимуму. Минимизировать потери от трения позволяют также и плавающие головки спиральных профилей, обеспечивающие осевое уплотнение. Таким образом, использование передовых технологий и оптимальная конструкция позволила спиральным компрессорам Danfoss Performer добиться превосходного сочетания энергетической эффективности с низким уровнем шума и вибраций.

Модельный ряд спиральных компрессоров Danfoss Performer включает как одиночные компрессоры, допускающие параллельное соединение, так и сдвоенные компрессоры (танделы) заводской сборки. Компрессоры предназначены для эксплуатации с хладагентами типа R407C, R134a, R410A и R22.

Преимущества изделия

- Простота, компактность и малая масса обеспечивают удобство монтажа
- Минимальный уровень шума среди всех компрессоров, применяемых в HVAC
- Легко встраивается в действующие системы и оптимально подходит для сервисных целей
- Минимальное трение и износ
- Электродвигатель экранирован и полностью охлаждается всасываемым газом
- Большой объем масляного картера
- Большой внутренний свободный объем

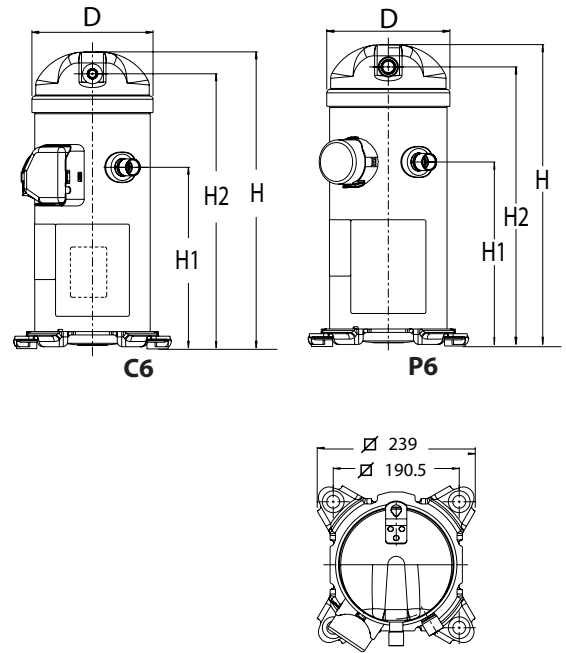
Выгоды покупателя

- Простота монтажа и обслуживания
- Малошумная работа
- Низкое потребление энергии
- Длительный срок службы
- Малые эксплуатационные расходы
- Возможность работать при высокой температуре окружающего воздуха
- Стабильная производительность

Размеры

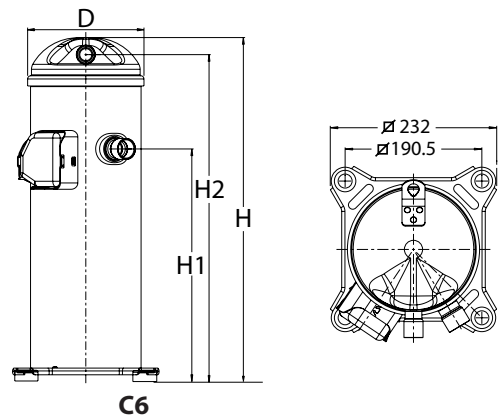
R22	R407C	R410A	D	H	H1	H2
HRM032	HRP038	HRH031	165	420	257	386
HRM034	HRP040	HRH032				
HRM040	HRP042	HRH034				
HRM042		HRH036				
HRM045	HRP045	HRH038	165	446	282	412
HRM047	HRP047	HRH040				
HRM048	HRP048	HRH041	184	462	287	429
HRM051	HRP051	HRH044				
HRM054	HRP054	HRH049				
HRM058	HRP058	HRH051				
HRM060	HRP060	HRH054				
HLM068	HLP068	HRH056				
HLM072	HLP072	HLH068				
HLM075	HLP075	HLJ072				
HLM078	HLP081	HLJ083				
HLM081						

Все размеры в мм



R22	R407C	D	H	H1	H2
HCM094	HCP094	184	539	372	512
HCM109	HCP109	184	548	372	522
HCM120	HCP120				

Все размеры в мм



По вопросу наличия компрессоров C6/P6 и других модификаций обращайтесь в компанию Данфосс

Тип	Производительность	Электродвигатель	Исполнение																								
HRH	036	U1L	P6																								
Применение: H: Высокотемпературные установки / системы кондиционирования																											
Семейство: R: малой производительности L: средней производительности (новый модельный ряд) C: высокой производительности (новый модельный ряд)																											
Хладагент и масло: M: R22, алкилбензолное P: R407C, PVE H: R410A, PVE J: R410A, PVE																											
Номинальная холодопроизводительность: Выраженная в тысячах БТЕ/ч при частоте 60 Гц при стандартных условиях ARI																											
Исполнение модели: T: тропическое исполнение для 7,2/54,4°C U: стандартное исполнение для 7,2/37,8°C																											
			Дополнительные опции																								
			<table border="1"> <thead> <tr> <th></th> <th>Смотровое стекло</th> <th>Линия выравнивания уровня масла</th> <th>Слив масла</th> <th>Порт низкого давления</th> <th>Порт линии выравнивания по газу</th> </tr> </thead> <tbody> <tr> <td>6</td> <td>нет</td> <td>нет</td> <td>нет</td> <td>нет</td> <td>нет</td> </tr> <tr> <td>7</td> <td>под резьбу</td> <td>нет</td> <td>нет</td> <td>нет</td> <td>нет</td> </tr> <tr> <td>8</td> <td>нет</td> <td>под пайку</td> <td>нет</td> <td>нет</td> <td>под пайку</td> </tr> </tbody> </table>		Смотровое стекло	Линия выравнивания уровня масла	Слив масла	Порт низкого давления	Порт линии выравнивания по газу	6	нет	нет	нет	нет	нет	7	под резьбу	нет	нет	нет	нет	8	нет	под пайку	нет	нет	под пайку
	Смотровое стекло	Линия выравнивания уровня масла	Слив масла	Порт низкого давления	Порт линии выравнивания по газу																						
6	нет	нет	нет	нет	нет																						
7	под резьбу	нет	нет	нет	нет																						
8	нет	под пайку	нет	нет	под пайку																						
			Исполнения патрубков и клеммной коробки P: штуцеры под пайку, лепестковые клеммы C: штуцеры под пайку, винтовые клеммы																								
			Защита электродвигателя L: Внутренняя защита электродвигателя																								
			Код напряжения электродвигателя 1: 208-230В/1ф./60 Гц 2: 208-230В/3ф./60 Гц 4: 380-400В/3ф./50 Гц & 460В/3ф./60 Гц 5: 220-240В/1ф./50 Гц 7: 500В/3ф./50 Гц & 575В/3ф./60 Гц 9: 380В/3ф./60 Гц																								

	Т0	-25		-20		-15		-10		-5		0		5		10		
		Тс	Qo	Pe	Qo	Pe	Qo	Pe	Qo	Pe	Qo	Pe	Qo	Pe	Qo	Pe	Qo	Pe
БЫТОВЫЕ СПИРАЛЬНЫЕ КОМПРЕССОРЫ	HRP034T5 120U2019*	35	2 341	1,85	3 119	1,82	4 019	1,79	5 066	1,78	6 289	1,77	7 717	1,75	9 375	1,71	11 292	1,66
		45	-	-	2 714	2,29	3 536	2,26	4 494	2,24	5 614	2,22	6 925	2,20	8 455	2,18	10 230	2,13
		55	-	-	-	-	-	-	3 850	2,88	4 848	2,85	6 025	2,82	7 407	2,78	9 022	2,73
	HRP040T5 120U1929*	35	2 524	2,138	3 369	2,097	4 346	2,072	5 484	2,06	6 815	2,04	8 370	2,02	10 181	1,98	12 278	1,92
		45	-	-	2 879	2,654	3 761	2,617	4 787	2,59	5 989	2,57	7 398	2,55	9 043	2,56	10 956	2,46
		55	-	-	-	-	-	-	4 014	3,34	5 066	3,30	6 306	3,26	7 765	3,22	9 473	3,16
	HRP047T5 120U0986*	35	3 029	2,468	4 051	2,419	5 227	2,390	6 595	2,37	8 196	2,36	10 066	2,33	12 245	2,28	14 771	2,214
		45	-	-	3 424	3,082	4 485	3,038	5 714	3,01	7 149	2,99	8 829	2,96	10 792	2,92	13 077	2,86
		55	-	-	-	-	-	-	4 746	3,90	5 994	3,86	7 462	3,82	9 187	3,77	11 208	3,70
	HRP060T5 120U1606*	35	3 754	2,999	5 006	2,940	6 455	2,905	8 147	2,88	10 125	2,86	12 435	2,83	15 123	2,78	18 234	2,69
		45	-	-	4 310	3,740	5 620	3,686	7 150	3,65	8 944	3,62	11 047	3,59	13 504	3,54	16 361	3,47
		55	-	-	-	-	-	-	6 034	4,73	7 611	4,67	9 473	4,62	11 666	4,56	14 232	4,47
	HRP034T4 120U2024	35	2 480	1,73	3 190	1,71	4 050	1,70	5 080	1,69	6 290	1,68	7 710	1,67	9 340	1,64	11 220	1,59
		45	-	-	2 770	2,19	3 550	2,17	4 470	2,16	5 560	2,15	6 830	2,14	8 310	2,11	10 010	2,08
		55	-	-	-	-	-	-	3 790	2,77	4 760	2,76	5 900	2,75	7 220	2,73	8 740	2,71
	HRP040T4 120U1016	35	2 850	2,02	3 670	2,01	4 660	2,00	5 840	1,99	7 230	1,97	8 860	1,95	10 740	1,92	12 890	1,87
		45	-	-	3 180	2,57	4 070	2,55	5 130	2,54	6 380	2,52	7 850	2,51	9 540	2,48	11 500	2,44
		55	-	-	-	-	-	-	4 350	3,24	5 460	3,23	6 770	3,22	8 290	3,20	10 040	3,17
HRP047T4 120U1046	35	3 440	2,30	4 410	2,28	5 600	2,26	7 020	2,25	8 690	2,24	10 650	2,22	12 910	2,18	15 500	2,12	
	45	-	-	3 870	2,97	4 940	2,94	6 220	2,93	7 740	2,91	9 510	2,89	11 570	2,86	13 930	2,81	
	55	-	-	-	-	-	-	5 320	3,81	6 680	3,80	8 280	3,78	10 130	3,76	12 270	3,73	
HRP054T4 120U1691	35	3 920	2,44	5 020	2,46	6 350	2,50	7 950	2,53	9 850	2,57	12 070	2,61	14 640	2,66	17 580	2,71	
	45	-	-	4 380	3,32	5 590	3,29	7 030	3,26	8 750	3,25	10 760	3,24	13 090	3,24	15 770	3,25	
	55	-	-	-	-	-	-	6 060	4,15	7 570	4,10	9 360	4,06	11 440	4,03	13 840	4,01	
HRP060T4 120U1726	35	4 350	2,71	5 560	2,74	7 040	2,78	8 820	2,81	10 920	2,85	13 380	2,90	16 230	2,95	19 490	3,02	
	45	-	-	4 850	3,65	6 180	3,61	7 780	3,58	9 670	3,55	11 890	3,54	14 470	3,54	17 440	3,56	
	55	-	-	-	-	-	-	6 690	4,50	8 360	4,42	10 320	4,36	12 610	4,32	15 260	4,30	
НЕБОЛЬШИЕ КОММЕРЧЕСКИЕ СПИРАЛЬНЫЕ КОМПРЕССОРЫ	HLP072T4 120U1756	35	5 160	3,16	6 590	3,19	8 350	3,23	10 470	3,28	12 970	3,33	15 890	3,38	19 270	3,45	23 130	3,52
		45	-	-	5 780	4,30	7 390	4,27	9 320	4,24	11 600	4,22	14 270	4,21	17 360	4,21	20 900	4,23
		55	-	-	-	-	-	-	8 060	5,40	10 110	5,33	12 520	5,28	15 310	5,24	18 520	5,22
	HLP081T4 120U1781	35	5 690	3,93	7 300	3,91	9 260	3,89	11 610	3,87	14 380	3,85	17 620	3,81	21 350	3,75	25 630	3,65
		45	-	-	6 440	4,80	8 210	4,78	10 340	4,76	12 860	4,74	15 810	4,71	19 230	4,66	23 150	4,58
		55	-	-	-	-	-	-	8 900	5,83	11 170	5,81	13 830	5,79	16 940	5,76	20 510	5,70
	HCP094T4 120U0601	35	6 600	4,61	8 480	4,59	10 760	4,57	13 480	4,55	16 700	4,52	20 450	4,47	24 790	4,40	29 760	4,29
		45	-	-	7 470	5,63	9 530	5,60	12 000	5,58	14 920	5,56	18 350	5,52	22 320	5,46	26 880	5,37
		55	-	-	-	-	-	-	10 330	6,82	12 960	6,81	16 050	6,78	19 650	6,74	23 810	6,68
	HCP109T4 120U0376	35	7 710	5,83	9 900	5,81	12 570	5,80	15 750	5,77	19 510	5,73	23 890	5,67	28 960	5,58	34 770	5,45
		45	-	-	8 700	6,86	11 100	6,85	13 980	6,83	17 390	6,80	21 380	6,75	26 000	6,68	31 310	6,57
		55	-	-	-	-	-	-	11 990	7,97	15 050	7,96	18 640	7,93	22 820	7,88	27 650	7,79
	HCP120T4 120U0401	35	8 420	6,36	10 810	6,35	13 720	6,33	17 190	6,30	21 300	6,26	26 090	6,19	31 620	6,09	37 960	5,95
		45	-	-	9 500	7,48	12 120	7,47	15 260	7,45	18 980	7,42	23 340	7,37	28 380	7,29	34 180	7,17
		55	-	-	-	-	-	-	13 090	8,69	16 430	8,68	20 350	8,65	24 920	8,59	30 180	8,50

Т0: Температура кипения °С

Qo: Холодопроизводительность, Вт Перегрев = 11,1 К

Напряжение: 400 В / 3 / 50 Hz

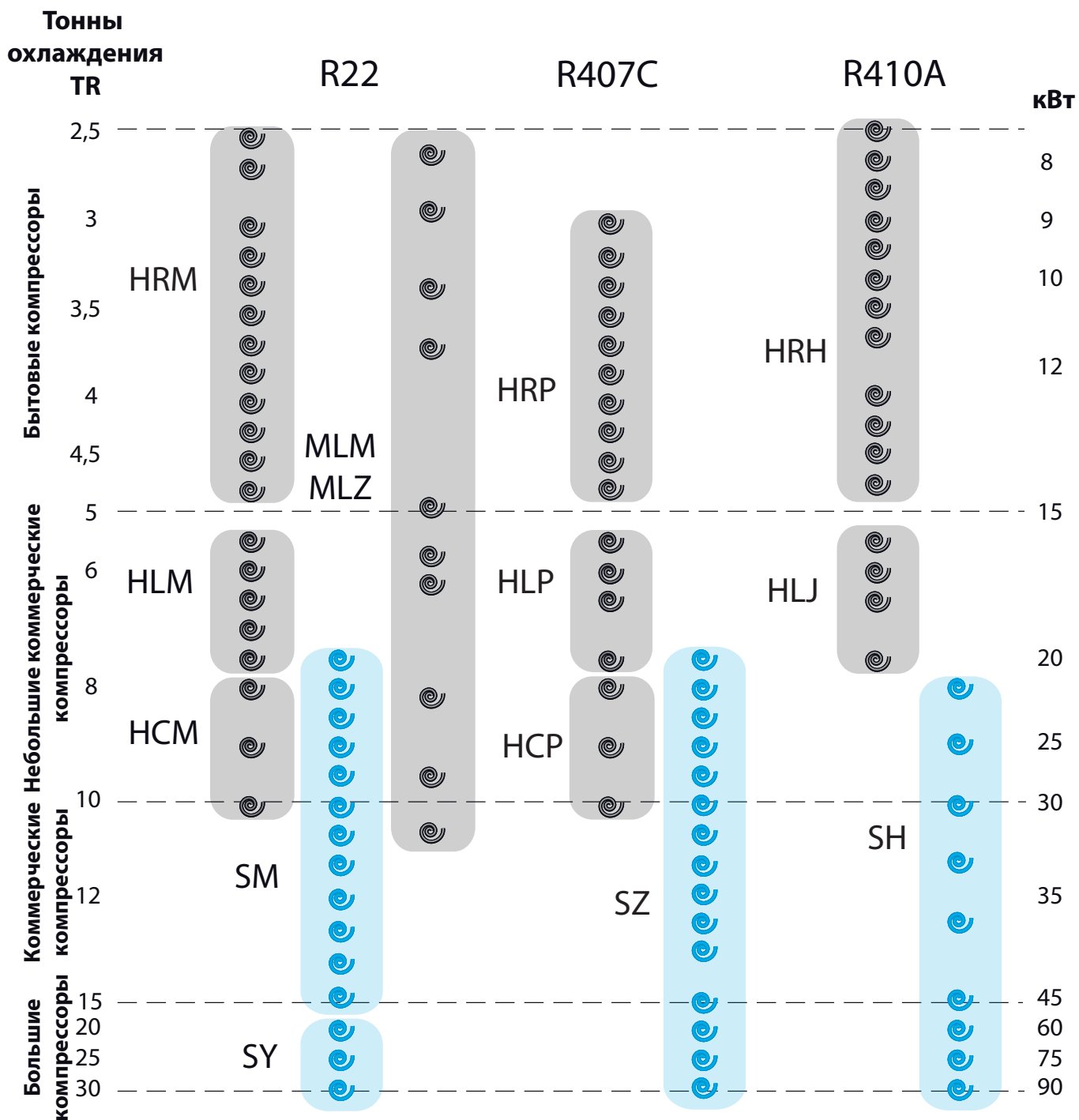
Тс: Температура конденсации °С

Pe: Потребляемая мощность, кВт Переохлаждение = 8,3 К

*: Напряжение: 220-240 В / 1 ф. / 50 Гц

¹⁾ Компрессоры с кодовыми номерами, отмеченными жирным шрифтом, находятся на складе и могут быть поставлены в короткое время

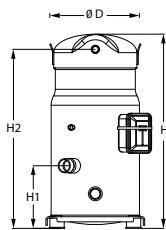
Полное семейство спиральных компрессоров компании Данфосс



Номенклатура компрессоров

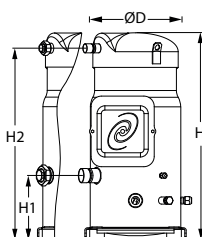
	D	H	H1	H2
S084 S090 S100	254	508	142	465
S110 S120	254	558	178	515
S148 S161	266	591	180	556

Все размеры в мм



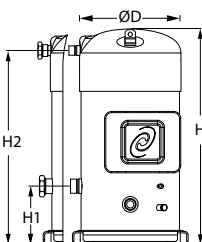
	D	H	H1	H2
S115 S125	254	586	180	538
S160	266	631	180	596
S175 S185	316	678	180	641

Все размеры в мм



	D	H	H1	H2
S240	344	729	196	656
S300	344	740	196	667
S380	344	770	203	695

Все размеры в мм



Номинальное напряжение				
200-230/ 3/60	400/3/50 460/3/60	230/3/50	500/3/50 575/3/60	380/3/60

Модель	Код напряжения электродвигателя				
	3	4	6	7	9
SM/SZ084	●	●	●	●	●
SM/SZ090	●	●	●	●	●
SM/SZ100	●	●	●	●	●
SM/SZ110	●	●	●	●	●
SM/SZ115	○ ●	○ ●	○ ●	○ ●	○ ●
SM/SZ120	●	●	●	●	●
SM/SZ125	○ ●	○ ●	○ ●	○ ●	○ ●
SM/SZ148	●	●	●	●	●
SM/SZ160	○ ●	○ ●	○ ●	○ ●	○ ●
SM/SZ161	●	●	●	●	●
SM/SZ175	○ ●	○ ●	○ ●	○ ●	○ ●
SM/SZ185	○ ●	○ ●	○ ●	○ ●	○ ●
SY/SZ240	○ ●	○ ●	○ ●	○ ●	○ ●
SY/SZ300	○ ●	○ ●	○ ●	○ ●	○ ●
SY/SZ380 *		●			

* Компрессор SY380 работает при напряжении 400/3/50 Гц

○ Клапан типа Rotolock ● Под пайку твердым припоем

Семейство компрессоров, масло и хладагент	Номинальная производительность	Напряжение	Модификация	Упаковка
SZ SY	185 300	- 4 9	R AA	I M

Семейство, масло и хладагент

SM: спиральные компрессоры, минеральное масло, хладагент R22

SY: спиральные компрессоры, полиэфирное масло POE, хладагент R22

SZ: спиральные компрессоры, полиэфирное масло POE, хладагенты R407C - 134a

Номинальная производительность:

Выраженная в тысячах БТЕ/ч при частоте 60 Гц для хладагента R22 при стандартных условиях ARI

Код напряжения электродвигателя:

См. таблицу сверху

Упаковка

I: Индивидуальная
M: Общая

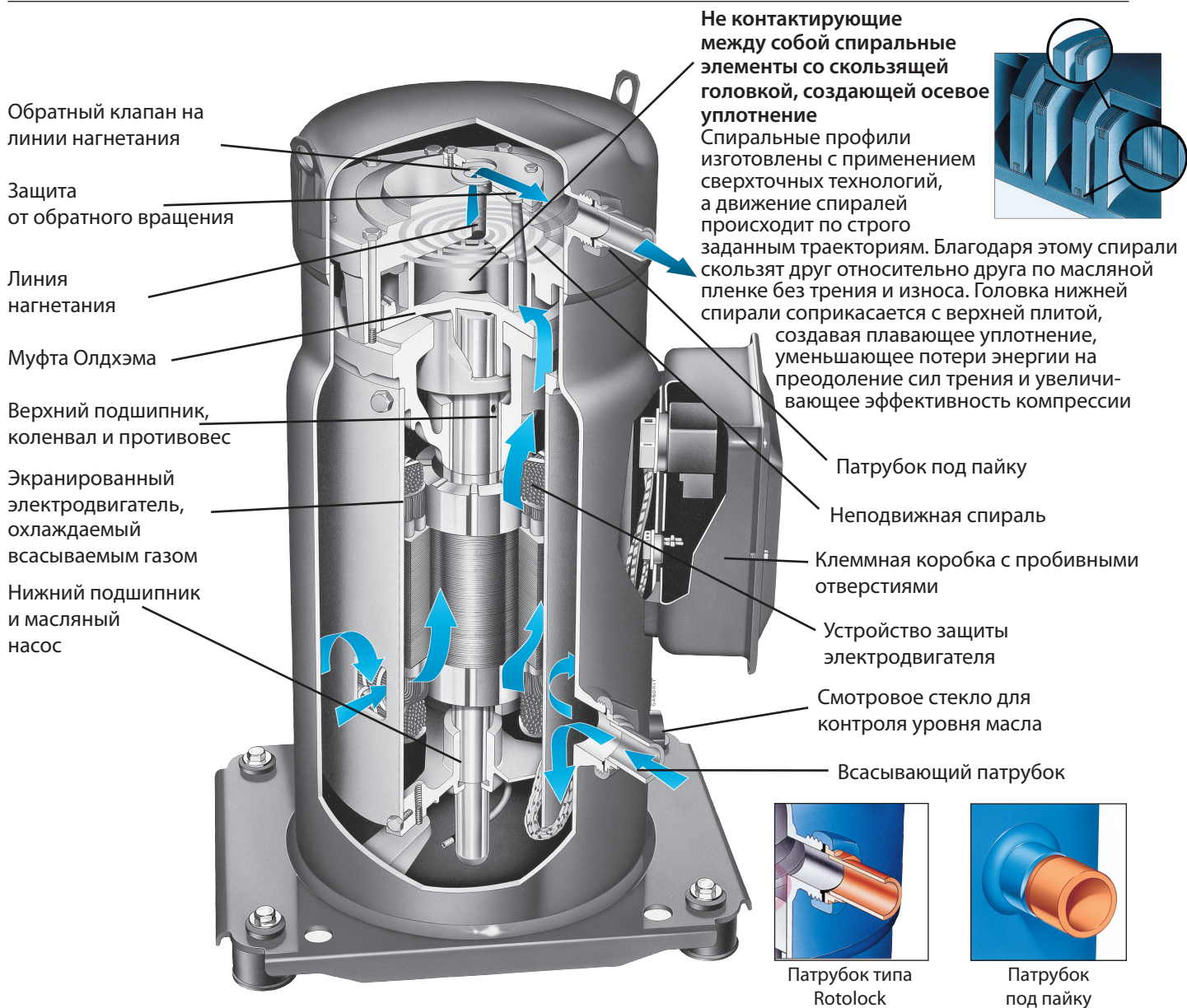
Тип защиты электродвигателя

Исполнение

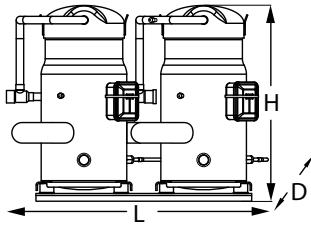
Предназначен для

Тип защиты электродвигателя	Исполнение	Предназначен для
Внутреннее устройство защиты от перегрузки	V VA V	Индекс расширения S 084 - 090 - 100 - 110 - 120 - 148 - 161
Встроенный термостат, необходима внешняя защита от перегрузки	C CA R RA	Индекс расширения S 115 - 125 - 160 - 175 - 185 Индекс расширения
Электронный блок защиты	AA AB MA MB	Индекс расширения S 240 - 300 S 380 (нет клапана Rotolock)

Конструкция компрессора Performer

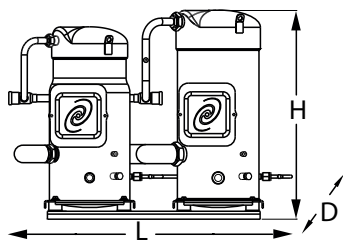


Номенклатура сдвоенных компрессоров



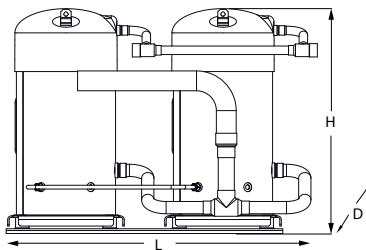
	L	D	H
S170 - 180 - 200	757	423	532
S 220 - 242	777	443	582
S 230 - 250	836	480	603
S 320	911	480	657
S 296 - 322	924	438	614
S 350 - 370	1004	495	717

Все размеры в мм



	L	D	H
S 268 - 271 - 281	930	441	614
S 285	884	480	657
S 290 - 310	924	480	705
S 425	1029	552	729
S 485	1029	552	740

Все размеры в мм



	L	D	H
S 482	984	510	730
S 540	984	510	740
S 600	984	510	740
S 620	1058	595	770
S 680	1058	595	770
S 760	1063	595	770

Все размеры в мм

Модель	Состав	Номинальное напряжение				
		200-230/ 3/60	400/3/50 460/3/60	230/3/50	500/3/50 575/3/60	380/3/60
		Код напряжения электродвигателя				
		3	4	6	7	9
SM/SZ170	S084 + S084	●	●	●	●	●
SM/SZ180	S090 + S090	●	●	●	●	●
SM/SZ200	S100 + S100	●	●	●	●	●
SM/SZ220	S110 + S110	●	●	●	●	●
SM/SZ230	S115 + S115	●	●	●	●	●
SM/SZ242	S120 + S120	●	●	●	●	●
SM/SZ250	S125 + S125	●	●	●	●	●
SM/SZ268	S148 + S120	●	●	●	●	●
SM/SZ271	S161 + S110	●	●	●	●	●
SM/SZ281	S161 + s120	●	●	●	●	●
SM/SZ285	S160 + S125	●	●	●	●	●
SM/SZ290	S175 + S115	●	●	●	●	●
SM/SZ296	S148 + S148	●	●	●	●	●
SM/SZ310	S185 + S125	●	●	●	●	●
SM/SZ320	S160 + S160	●	●	●	●	●
SM/SZ322	S161 + S161	●	●	●	●	●
SM/SZ350	S175 + S175	●	●	●	●	●
SM/SZ370	S185 + S185	●	●	●	●	●
SZ425	S240 + S185	○	○	○	○	○
SY/SZ482	S240 + S240	○	○	○	○	○
SZ485	S300 + S185	○	○	○	○	○
SY/SZ540	S300 + S240	○	○	○	○	○
SY/SZ600	S300 + S300	○	○	○	○	○
SY/SZ620 *	S240 + S380		○			
SY/SZ680 *	S300 + S380		○			
SY/SZ760 *	S380 + S380		○			

* Компрессор SY работает при напряжении 400/3/50 Гц

● Заводская сборка ○ Сборка на месте монтажа

Семейство компрессоров, масло и хладагент SZ	Номинальная производительность 285	Напряжение 4	Индекс расширения A
--	--	------------------------	-------------------------------

Семейство, масло и хладагент

SM: спиральные компрессоры, минеральное масло, хладагент R22

SY: спиральные компрессоры, полиэфирное масло POE, хладагент R22

SZ: спиральные компрессоры, полиэфирное масло POE, хладагенты R407C – 134a

Код напряжения электродвигателя:
См. таблицу сверху

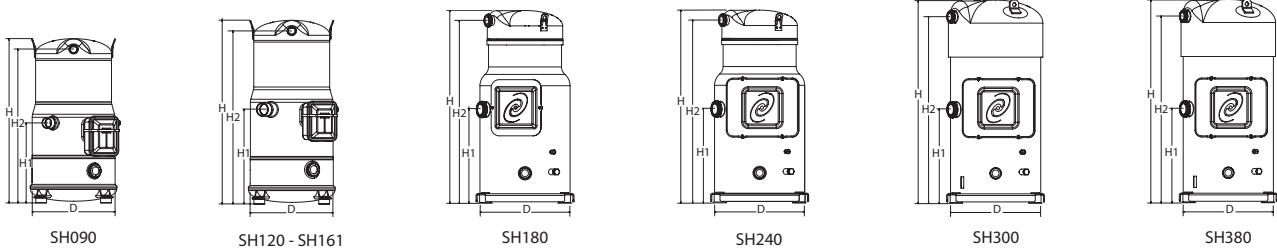
Номинальная производительность:
Выраженная в тысячах БТЕ/ч при частоте 60 Гц для хладагента R22 при стандартных условиях ARI

НОМЕНКЛАТУРА КОМПРЕССОРОВ

Модель	Код напряжения – Номинальное напряжение - Диапазон				
	3	4	6	7	9
	200-230/3/60	400/3/50 460/3/60	230/3/50	500/3/50 575/3/60	380/3/60
SH090					
SH120					
SH161					
SH180			-		
SH240			-		
SH300			-		
SH380			-		

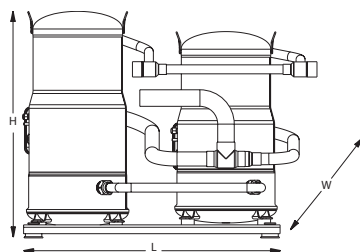
Модель	Размеры			
	D (мм)	H (мм)	H1 (мм)	H2 (мм)
SH090	243	483	235	452
SH120	243	540	278	509
SH161	243	540	278	509
SH180	318	679	331	664
SH240	318	679	331	664
SH300	333	723	331	658
SH380	333	755	331	696

Патрубок под пайку | Патрубок типа Rotolock

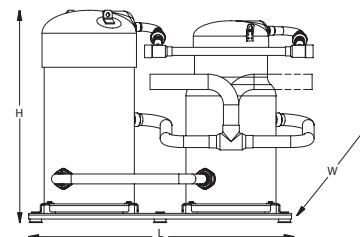


Модель	Состав	Код напряжения – Номинальное напряжение - Диапазон				
		3	4	6	7	9
		200-230/3/60	400/3/50 460/3/60	230/3/50	500/3/50 575/3/60	380/3/60
SH182	SH090 + SH090					
SH210	SH120 + SH090					
SH242	SH120 + SH120					
SH281	SH161 + SH120					
SH322	SH161 + SH161					
SH360	SH180 + SH180			-		
SH420	SH240 + SH180			-		
SH480	SH300 + SH180			-		
SH482	SH240 + SH240			-		
SH540	SH300 + SH240			-		
SH600	SH300 + SH300			-		
SH760	SH380 + SH380			-		

Модель	Размеры		
	L (мм)	W (мм)	H (мм)
SH182	732	425	506
SH210	732	425	563
SH242	724	425	563
SH281	724	425	563
SH322	724	425	563
SH360	985	526	700
SH420	987	533	700
SH480	987	535	737
SH482	985	533	700
SH540	987	535	737
SH600	985	535	737
SH760	990	535	770



SH182 - SH210 - SH242 - SH281 - SH322



SH360 - SH420 - SH480 - SH482 - SH540 - SH600 - SH760

МАРКИРОВКА НА ЗАВОДСКОЙ ТАБЛИЧКЕ

SH 300 A 4 AB A

SH: спиральный компрессор для работы с хладагентом R410A

Номинальная производительность: выраженная в тысячах БТЕ/ч при частоте 60 Гц для хладагента R410A при стандартных условиях ARI

Индекс UL

Код напряжения электродвигателя:
 3: 200-230/3/60
 4: 380-400/3/50 - 460/3/60
 6: 230/3/50
 7: 500/3/50 - 575/3/60
 9: 380/3/60

Индекс расширения

Защита электродвигателя
L: внутреннее устройство защиты от перегрузки
A: электронный блок, 24 В, SH180: 230В
B: электронный блок, SH240-300: 115/230В
C: клеммная коробка

Всасывающий и нагнетательный патрубки
A: под пайку
M: типа Rotolock

Модель	To	-20		-15		-10		-5		0		5		10		15	
	Tc	Qo	Pe	Qo	Pe	Qo	Pe	Qo	Pe	Qo	Pe	Qo	Pe	Qo	Pe	Qo	Pe
SH090-4	35	9 730	4,5	12 140	4,6	14 960	4,7	18 230	4,8	21 990	4,8	26 310	4,9	31 230	4,9	36 790	4,9
	45	8 460	5,6	10 670	5,7	13 220	5,7	16 180	5,8	19 590	5,9	23 510	5,9	27 970	6,0	33 040	6,0
	55	-	-	-	-	11 330	7,1	13 930	7,1	16 940	7,2	20 410	7,2	24 390	7,3	28 930	7,4
SH120-4	35	13 070	5,9	16 310	6,0	20 090	6,1	24 480	6,2	29 540	6,3	35 330	6,4	41 930	6,5	49 400	6,5
	45	11 370	7,4	14 340	7,4	17 780	7,5	21 750	7,6	26 330	7,7	31 590	7,8	37 580	7,9	44 380	7,9
	55	-	-	-	-	15 220	9,3	18 720	9,4	22 760	9,5	27 420	9,5	32 750	9,6	38 820	9,7
SH161-4	35	17 320	7,8	21 470	7,9	26 300	7,9	31 900	8,0	38 350	8,0	45 730	8,1	54 120	8,2	63 620	8,4
	45	15 080	9,8	18 890	9,8	23 310	9,8	28 420	9,8	34 310	9,9	41 050	9,9	48 730	10,0	57 450	10,1
	55	-	-	-	-	19 850	12,4	24 350	12,3	29 540	12,3	35 520	12,3	42 380	12,3	50 200	12,3
SH180-4	35	19 200	9,4	23 870	9,3	29 340	9,2	35 740	9,2	43 150	9,1	51 690	9,1	61 460	9,1	72 560	9,1
	45	16 080	11,8	20 530	11,6	25 670	11,4	31 610	11,3	38 450	11,3	46 310	11,2	55 280	11,2	65 470	11,2
	55	-	-	-	-	21 790	14,3	27 120	14,1	33 230	14,0	40 240	13,9	48 260	13,9	57 400	13,9
SH240-4	35	26 450	12,2	32 880	12,2	40 380	12,2	49 070	12,2	59 080	12,2	70 540	12,2	83 570	12,3	98 300	12,6
	45	22 840	15,2	28 750	15,3	35 610	15,3	43 550	15,3	52 680	15,2	63 140	15,2	75 070	15,2	88 570	15,3
	55	-	-	-	-	30 370	19,2	37 400	19,2	45 520	19,1	54 850	19,1	65 540	19,0	77 710	19,0
SH300-4	35	33 720	16,0	41 790	16,1	51 210	16,2	62 140	16,2	74 710	16,2	89 110	16,2	105 470	16,2	123 970	16,2
	45	29 260	19,5	36 720	19,7	45 390	19,7	55 410	19,8	66 960	19,8	80 190	19,8	95 250	19,8	112 320	19,7
	55	-	-	-	-	38 620	24,3	47 480	24,3	57 730	24,4	69 540	24,3	83 060	24,3	98 470	24,2
SH380-4	35	40 130	18,7	49 630	18,7	60 680	18,7	73 500	18,8	88 250	18,9	105 140	19,0	124 360	19,1	146 090	19,1
	45	35 000	23,0	43 710	22,9	53 800	22,9	65 460	23,0	78 890	23,1	94 280	23,2	111 820	23,3	131 710	23,4
	55	-	-	-	-	45 930	28,3	56 170	28,3	68 020	28,4	81 660	28,5	97 290	28,6	115 110	28,7
SH182-4	35	19 180	9,0	23 930	9,2	29 470	9,4	35 900	9,5	43 330	9,6	51 830	9,8	61 520	9,8	72 480	9,9
	45	16 670	11,2	21 010	11,3	26 050	11,4	31 870	11,6	38 600	11,7	46 310	11,9	55 110	12,0	65 100	12,1
	55	-	-	-	-	22 320	14,2	27 450	14,3	33 380	14,4	40 210	14,5	48 050	14,6	56 990	14,7
SH210-4	35	22 460	10,5	28 030	10,6	34 520	10,8	42 060	11,0	50 760	11,2	60 720	11,3	72 060	11,4	84 900	11,5
	45	19 540	13,0	24 630	13,1	30 530	13,3	37 360	13,4	45 240	13,6	54 270	13,7	64 570	13,9	76 260	14,0
	55	-	-	-	-	26 150	16,4	32 160	16,5	39 110	16,7	47 110	16,8	56 280	16,9	66 740	17,0
SH242-4	35	25 750	11,9	32 130	12,1	39 580	12,3	48 220	12,5	58 180	12,7	69 600	12,8	82 600	12,9	97 320	13,0
	45	22 400	14,7	28 240	14,9	35 020	15,1	42 850	15,2	51 880	15,4	62 230	15,6	74 030	15,7	87 430	15,9
	55	-	-	-	-	29 980	18,7	36 880	18,8	44 840	18,9	54 010	19,1	64 510	19,2	76 480	19,3
SH281-4	35	29 930	13,8	37 210	13,9	45 690	14,1	55 530	14,2	66 860	14,3	79 840	14,5	94 610	14,7	111 320	14,9
	45	26 050	17,2	32 730	17,3	40 470	17,4	49 420	17,5	59 730	17,6	71 550	17,7	85 020	17,8	100 300	18,0
	55	-	-	-	-	34 540	21,7	42 420	21,8	51 520	21,8	62 000	21,9	74 000	21,9	87 690	22,0
SH322-4	35	34 110	15,7	42 290	15,7	51 810	15,8	62 840	15,9	75 540	16,0	90 080	16,2	106 620	16,4	125 330	16,7
	45	29 700	19,6	37 220	19,6	45 930	19,7	55 990	19,7	67 580	19,7	80 870	19,8	96 010	19,9	113 170	20,1
	55	-	-	-	-	39 110	24,7	47 960	24,7	58 200	24,6	69 980	24,6	83 500	24,6	98 900	24,7
SH360-4	35	37 820	18,8	47 020	18,6	57 810	18,4	70 400	18,3	85 010	18,3	101 830	18,2	121 080	18,2	142 950	18,1
	45	31 670	23,6	40 450	23,2	50 580	22,9	62 280	22,7	75 760	22,5	91 230	22,4	108 900	22,4	128 980	22,4
	55	-	-	-	-	42 930	28,6	53 420	28,3	65 460	28,0	79 270	27,8	95 080	27,8	113 080	27,7
SH420-4	35	44 960	21,6	55 890	21,5	68 680	21,4	83 540	21,4	100 700	21,3	120 400	21,3	142 860	21,4	168 300	21,6
	45	38 330	27,0	48 540	26,9	60 360	26,7	74 030	26,6	89 770	26,5	107 810	26,4	128 390	26,4	151 730	26,5
	55	-	-	-	-	51 380	33,5	63 550	33,3	77 560	33,1	93 670	33,0	112 100	32,9	133 080	32,8
SH480-4	35	52 120	25,5	64 680	25,4	79 350	25,4	96 410	25,4	116 100	25,4	138 690	25,3	164 430	25,3	193 580	25,3
	45	44 660	31,4	56 390	31,3	69 990	31,2	85 720	31,1	103 830	31,1	124 600	31,0	148 270	31,0	175 120	30,9
	55	-	-	-	-	59 500	38,6	73 480	38,5	89 600	38,4	108 130	38,3	129 360	38,2	153 530	38,1
SH482-4	35	52 110	24,4	64 770	24,4	79 540	24,4	96 670	24,3	116 390	24,3	138 970	24,4	164 630	24,7	193 640	25,1
	45	44 990	30,3	56 640	30,5	70 150	30,5	85 780	30,5	103 780	30,4	124 400	30,3	147 880	30,4	174 490	30,5
	55	-	-	-	-	59 830	38,3	73 680	38,3	89 670	38,2	108 060	38,1	129 120	38,0	153 090	37,9
SH540-4	35	59 270	28,2	73 550	28,3	90 220	28,4	109 540	28,4	131 790	28,4	157 250	28,4	186 210	28,5	218 930	28,8
	45	51 310	34,7	64 490	34,9	79 780	35,0	97 470	35,0	117 850	35,0	141 180	35,0	167 770	35,0	197 880	35,0
	55	-	-	-	-	67 960	43,4	83 610	43,5	101 700	43,5	122 530	43,4	146 370	43,3	173 540	43,2
SH600-4	35	66 430	32,0	82 340	32,2	100 890	32,3	122 410	32,4	147 190	32,4	175 540	32,4	207 780	32,4	244 210	32,4
	45	57 640	39,0	72 340	39,3	89 410	39,5	109 160	39,6	131 910	39,6	157 970	39,5	187 650	39,5	221 270	39,4
	55	-	-	-	-	76 080	48,5	93 530	48,6	113 730	48,7	136 990	48,6	163 630	48,6	193 990	48,4
SH760-4	35	80 260	37,4	99 250	37,4	121 370	37,5	147 000	37,7	176 510	37,8	210 290	38,0	248 720	38,1	292 170	38,1
	45	70 000	46,0	87 420	45,9	107 600	45,9	130 930	46,0	157 790	46,2	188 570	46,5	223 650	46,7	263 420	46,8
	55	-	-	-	-	91 850	56,7	112 350	56,7	136 040	56,8	163 310	57,0	194 580	57,2	230 230	57,4

Характеристики компрессора SH090-120-161-380 и, соответственно, двоенных моделей являются предварительными.

Обозначения: **To**: Температура кипения, °С **Qo**: Холодопроизводительность, Вт **Pe**: Потребляемая мощность, кВт **Перегрев = 11,1 К**
Tc: Температура конденсации, °С **Pe**: Потребляемая мощность, кВт

Напряжение 400 В, 3 ф., 50 Гц
Переохлаждение = 8,3 К



Спиральные компрессоры MLZ / MLM

Спиральные компрессоры MLZ / MLM оптимально подходят для работы в:

- установках для обработки и хранения пищевых продуктов
- установках охлаждения складских помещений
- танках-охладителях молока
- ледогенераторах
- машинах для производства мороженого
- установках по осушению воздуха
- охладителях напитков

Высокоэффективные компрессоры для холодильных установок

Используя 60-летний опыт в разработке компрессоров для холодильных систем, инженеры компании Danfoss разработали новое семейство спиральных компрессоров MLZ /MLM. Компрессоры отличаются высокой эффективностью, надежностью и наименьшим в классе энергопотреблением при работе в холодильных системах.

В новое семейство входит 11 среднетемпературных моделей, предназначенных для использования в коммерческих холодильных установках, работающих на хладагентах R404A, R134a, R507 и R22. Широкий диапазон производительности (от 3,4 до 21 кВт) позволяет использовать компрессоры в составе систем охлаждения, молокоохладителей и охладителей напитков, системах холодоснабжения супермаркетов и во многих других применениях.

Сочетание энергоэффективного электродвигателя и оптимизированной для холодильного применения спирали обеспечивает высочайшую эффективность работы компрессора. Запатентованная компанией Данфосс технология осевого согласования спиралей и расширенная область применения делают возможной эксплуатацию компрессоров MLZ / MLM при низких температурах конденсации. При этом удается снизить эксплуатационные расходы при низких температурах окружающей среды на 5...15% по сравнению с поршневыми компрессорами и на 8% по сравнению с другими спиральными компрессорами.

Оптимизированная конструкция компрессоров, плавный и непрерывный процесс сжатия и дисковый обратный клапан уникальной конструкции обеспечивают отсутствие вибраций при работе и низкий уровень шума (на 4 дБ ниже, чем у других спиральных и на 12 дБ ниже, чем у поршневых компрессоров).

Спирали особой конструкции, технология самоцентрирования, тефлоновое покрытие деталей, подшипники из углеродистой стали и упрощенный процесс производства (количество деталей уменьшено на 30%, исключены внутренние болтовые соединения) гарантируют длительный срок безотказной работы спиральных компрессоров Danfoss. Кроме того, компрессоры имеют запатентованную систему защиты от перегрева HOOP и систему подачи масла, обеспечивающую необходимую смазку при любых условиях работы.

Новые компрессоры MLZ / MLM в два раза легче аналогичных полугерметичных компрессоров и значительно легче герметичных спиральных и поршневых компрессоров других производителей и имеют унифицированные монтажные и соединительные элементы (как механические, так и электрические) для всего семейства компрессоров. Это позволяет значительно снизить расходы на транспортировку и установку компрессоров семейства MLZ / MLM.

Преимущества изделия

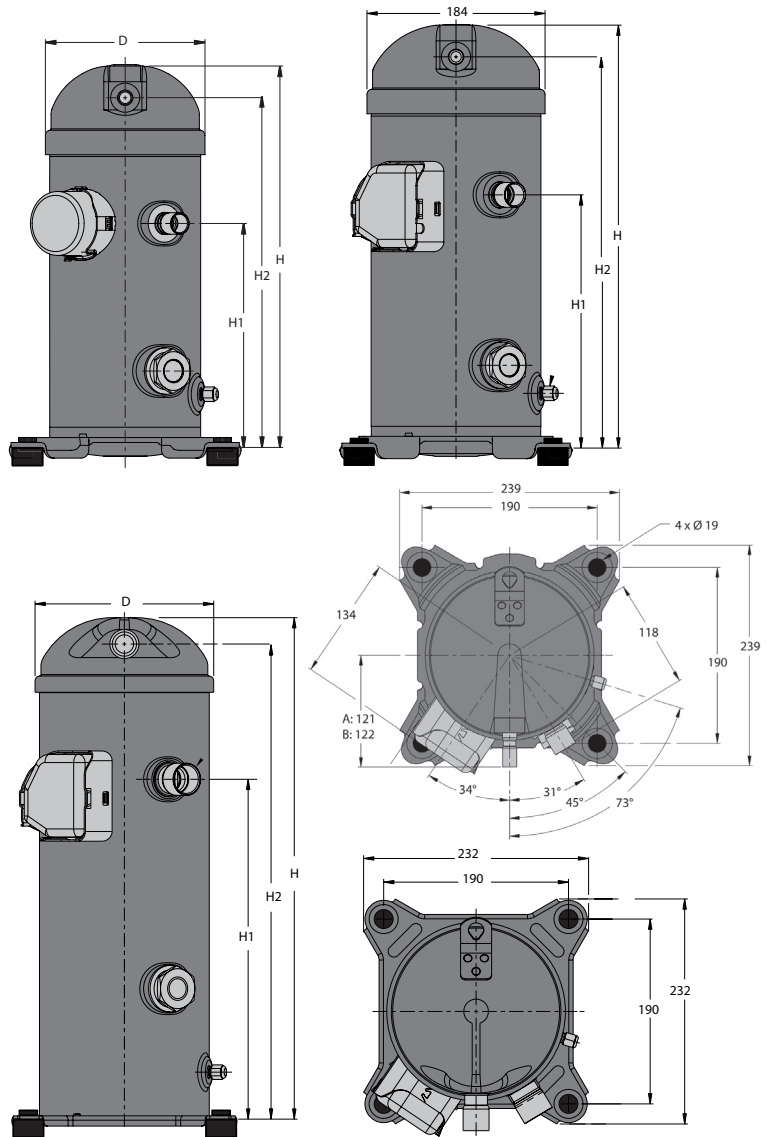
- Компактность, малая масса и унифицированные соединения обеспечивают удобство монтажа
- Простая и продуманная конструкции (на 30% деталей меньше, нет внутренних болтовых соединений)
- Низкий уровень шума
- Высокая эффективность и COP
- Минимальное трение и износ
- Возможность работы при низких температурах конденсации

Выгоды покупателя

- Простота монтажа и обслуживания
- Тихая работа
- Низкое потребление энергии
- Высокая надежность
- Длительный срок эксплуатации
- Малые эксплуатационные расходы
- Стабильная производительность

Размеры

R22 / R134a / R404A – R 507	D	H	H1	H2
MLZ / MLM 015	165	412	250	379
MLZ / MLM 019				
MLZ / MLM 021				
MLZ / MLM 026	184	455	280	422
MLZ / MLM 030				
MLZ / MLM 038				
MLZ / MLM 045	185	536	369	509
MLZ / MLM 048				
MLZ / MLM 058				
MLZ / MLM 066	185	545	369	518
MLZ / MLM 076				



Условное обозначение компрессора

	Тип MLZ	Производительность 021	Электродвигатель T4L	Исполнение P9											
Применение M: Среднетемпературные холодильные системы					Дополнительные опции <table border="1"> <tr> <td>Смотровое стекло для контроля уровня масла</td> <td>Штуцер для выравнивания уровня масла</td> <td>Штуцер для слива масла</td> <td>Штуцер для подсоединения датчика низкого давления</td> <td>Штуцер для выравнивания давления газа</td> </tr> <tr> <td>9</td> <td>Нет</td> <td>Клапан Шредера</td> <td>Нет</td> <td>Нет</td> </tr> </table>	Смотровое стекло для контроля уровня масла	Штуцер для выравнивания уровня масла	Штуцер для слива масла	Штуцер для подсоединения датчика низкого давления	Штуцер для выравнивания давления газа	9	Нет	Клапан Шредера	Нет	Нет
Смотровое стекло для контроля уровня масла	Штуцер для выравнивания уровня масла	Штуцер для слива масла	Штуцер для подсоединения датчика низкого давления	Штуцер для выравнивания давления газа											
9	Нет	Клапан Шредера	Нет	Нет											
Семейство, хладагенты и смазка LZ: спиральные компрессоры, поливинилэфирное масло PVE, хладагенты R404A, R134a, R507 и R22 ML: спиральные компрессоры, алкилбензоловое масло, хладагент R22					Гидравлические и электрические соединения P: Штуцеры под пайку, лепестковые клеммы C: Штуцеры под пайку, винтовые клеммы										
Номинальная холодопроизводительность Выраженная в тысячах БТЕ/ч при частоте 60 Гц при стандартных условиях ARI						Защита электродвигателя L: Внутренняя защита электродвигателя Код напряжения электродвигателя 1: 208-230В/1ф./60 Гц 2: 200-220В/3ф./50 Гц - 208-230В/3ф./60 Гц 4: 380-400В/3ф./50 Гц - 460В/3ф./60 Гц 5: 220-240В/1ф./50 Гц 7: 500В/3ф./50 Гц - 575В/ 3ф./60 Гц 9: 380В/3ф./60 Гц									
Модификация электродвигателя T: Конструкция оптимизирована для работы в холодильных системах															

Технические характеристики

MLZ

	Модель компрессора	T0	-23		-20		-15		-10		-5		0		5		10	
		Tc	Q ₀	P _e	Q ₀	P _e	Q ₀	P _e	Q ₀	P _e	Q ₀	P _e	Q ₀	P _e	Q ₀	P _e	Q ₀	P _e
R404A/R507	MLZ019T4	30	3 096	1,5	3 542	1,5	4 382	1,5	5 362	1,5	6 507	1,5	7 842	1,5	9 387	1,5	11 159	1,6
		40	2 603	1,9	2 995	1,9	3 726	1,9	4 576	1,9	5 569	1,9	6 733	1,9	8 092	1,9	9 667	1,9
		50	-	-	2 375	2,3	2 994	2,4	3 711	2,4	4 551	2,4	5 542	2,4	6 712	2,4	8 090	2,3
	MLZ019T5	30	3 153	1,6	3 604	1,6	4 463	1,6	5 472	1,6	6 646	1,6	8 004	1,6	9 558	1,6	11 318	1,6
		40	2 648	2,0	3 040	2,0	3 786	2,0	4 663	2,0	5 689	2,0	6 884	2,0	8 263	2,0	9 841	2,0
		50	-	-	2 415	2,4	3 039	2,5	3 776	2,5	4 645	2,5	5 668	2,5	6 864	2,5	8 253	2,5
	MLZ021T4	30	3 291	1,6	3 760	1,6	4 649	1,6	5 691	1,6	6 908	1,6	8 326	1,6	9 963	1,7	11 835	1,7
		40	2 763	2,0	3 175	2,0	3 950	2,0	4 855	2,0	5 914	2,0	7 154	2,0	8 597	2,0	10 264	2,0
		50	-	-	2 519	2,5	3 173	2,5	3 936	2,6	4 832	2,6	5 888	2,5	7 131	2,5	8 589	2,4
	MLZ021T5	30	3 351	1,7	3 829	1,7	4 741	1,7	5 812	1,7	7 059	1,7	8 502	1,7	10 152	1,7	12 021	1,7
		40	2 814	2,1	3 230	2,1	4 022	2,1	4 953	2,1	6 043	2,1	7 312	2,1	8 777	2,1	10 453	2,1
		50	-	-	2 567	2,6	3 229	2,6	4 011	2,6	4 934	2,6	6 020	2,6	7 291	2,6	8 766	2,6
	MLZ026T4	30	4 120	2,0	4 703	2,0	5 812	2,0	7 116	2,0	8 637	2,0	10 401	2,0	12 427	2,0	14 728	2,0
		40	3 459	2,5	3 968	2,5	4 932	2,6	6 065	2,5	7 392	2,5	8 941	2,5	10 734	2,5	12 793	2,6
		50	-	-	3 147	3,2	3 959	3,2	4 915	3,2	6 041	3,2	7 367	3,1	8 922	3,1	10 734	3,2
	MLZ026T5	30	3 818	2,3	4 395	2,3	5 506	2,3	6 830	2,2	8 395	2,2	10 234	2,1	12 371	2,1	14 826	2,0
		40	3 093	2,9	3 592	2,9	4 555	2,8	5 709	2,8	7 084	2,7	8 717	2,7	10 636	2,6	12 870	2,5
		50	-	-	2 712	3,6	3 515	3,5	4 488	3,5	5 663	3,4	7 079	3,3	8 771	3,3	10 776	3,2
	MLZ030T4	30	4 943	2,3	5 644	2,4	6 988	2,4	8 569	2,4	10 408	2,4	12 527	2,4	14 939	2,4	17 654	2,3
		40	4 162	3,0	4 765	3,0	5 925	3,0	7 298	3,0	8 907	3,0	10 778	3,0	12 928	3,1	15 375	3,0
		50	-	-	3 796	3,7	4 756	3,7	5 903	3,7	7 265	3,7	8 869	3,7	10 740	3,8	12 906	3,7
	MLZ030T5	30	4 836	2,5	5 568	2,5	6 948	2,6	8 551	2,6	10 401	2,6	12 524	2,7	14 935	2,8	17 649	2,8
		40	3 992	3,0	4 641	3,0	5 858	3,1	7 627	3,1	8 893	3,1	10 765	3,2	12 904	3,2	15 331	3,3
		50	-	-	3 631	3,7	4 672	3,7	5 875	3,7	7 267	3,8	8 877	3,8	10 735	3,9	12 867	3,9
	MLZ038T4	30	5 905	2,8	6 741	2,8	8 341	2,8	10 226	2,9	12 425	2,8	14 971	2,9	17 885	2,8	21 183	2,7
		40	4 956	3,5	5 681	3,5	7 066	3,5	8 701	3,6	10 618	3,6	12 852	3,6	15 432	3,6	18 382	3,5
		50	-	-	4 517	4,5	5 672	4,4	7 042	4,4	8 662	4,4	10 569	4,5	12 800	4,5	15 391	4,4
	MLZ038T5	30	5 742	2,9	6 627	2,9	8 305	3,0	10 235	3,0	12 412	3,1	14 832	3,2	17 479	3,3	20 322	3,5
		40	4 699	3,5	5 459	3,5	6 925	3,6	8 644	3,6	10 613	3,7	12 835	3,7	15 298	3,8	17 991	4,0
		50	-	-	4 288	4,2	5 481	4,3	6 924	4,4	8 620	4,4	10 575	4,5	12 789	4,6	15 259	4,6
	MLZ045T4	30	7 098	3,3	8 107	3,3	10 038	3,3	12 307	3,3	14 940	3,3	17 965	3,3	21 400	3,3	25 253	3,2
		40	5 964	4,1	6 830	4,1	8 496	4,1	10 469	4,1	12 778	4,1	15 458	4,1	18 533	4,1	22 024	4,1
		50	-	-	5 427	5,2	6 804	5,2	8 457	5,1	10 418	5,1	12 728	5,1	15 420	5,2	18 528	5,2
	MLZ048T4	30	7 756	3,6	8 868	3,6	10 962	3,6	13 409	3,6	16 265	3,6	19 593	3,6	23 441	3,6	27 850	3,6
		40	6 497	4,5	7 469	4,5	9 291	4,5	11 416	4,5	13 905	4,5	16 825	4,5	20 233	4,5	24 182	4,5
		50	-	-	5 931	5,7	7 460	5,7	9 244	5,7	11 348	5,6	13 840	5,6	16 788	5,6	20 262	5,6
	MLZ058T4	30	9 039	4,4	10 448	4,4	13 131	4,5	16 262	4,5	19 874	4,5	24 004	4,6	28 670	4,6	33 883	4,7
		40	7 060	5,6	8 327	5,6	10 718	5,6	13 490	5,6	16 679	5,6	20 326	5,6	24 460	5,6	29 105	5,8
		50	-	-	5 999	7,2	8 061	7,1	10 439	7,0	13 172	6,9	16 305	6,9	19 878	7,0	23 929	7,3
	MLZ066T4	30	10 590	4,9	12 081	5,0	14 922	5,0	18 267	5,1	22 186	5,2	26 754	5,3	32 026	5,5	38 048	5,8
		40	8 861	6,1	10 189	6,1	12 681	6,2	15 588	6,2	18 981	6,3	22 938	6,4	27 527	6,5	32 811	6,7
		50	-	-	8 085	7,7	10 231	7,7	12 704	7,7	15 576	7,7	18 931	7,8	22 847	7,8	27 404	7,9
	MLZ076T4	30	12 445	5,7	14 256	5,7	17 627	5,8	21 530	5,8	26 071	5,9	31 363	6,1	37 497	6,2	44 557	6,3
		40	10 479	7,0	11 973	7,0	14 773	7,1	18 054	7,1	21 926	7,2	26 510	7,3	31 914	7,4	38 243	7,6
		50	-	-	9 609	8,7	11 686	8,7	14 182	8,8	17 213	8,9	20 909	8,9	25 395	9,0	30 804	9,0

Обозначения: T₀: температура кипения в точке росы
T_c: температура конденсации в точке росы
Стандартные условия EN 12900

Q₀: холодопроизводительность, Вт
P_e: потребляемая мощность, кВт
Напряжение: T4 - 380-400 В / 3 / 50 Гц
T5 - 220-240 В / 1 / 50 Гц

Перегрев: 10 К
Переохлаждение: 0 К

Технические характеристики

MLZ/MLM

Модель компрессора	T0	-28		-25		-20		-15		-10		-5		0		5		10	
	Tc	Q ₀	P _e	Q ₀	P _e	Q ₀	P _e	Q ₀	P _e	Q ₀	P _e	Q ₀	P _e	Q ₀	P _e	Q ₀	P _e	Q ₀	P _e
MLZ/MLM019T4	30	2 487	2,1	2 815	1,9	3 443	1,6	4 184	1,5	5 050	1,4	6 055	1,4	7 211	1,4	8 528	1,4	10 012	1,5
	40	-	-	2 446	2,1	3 024	1,9	3 709	1,8	4 517	1,7	5 459	1,7	6 550	1,7	7 800	1,8	9 218	1,8
	50	-	-	-	-	-	-	3 248	2,1	3 962	2,1	4 808	2,1	5 800	2,1	6 950	2,1	8 269	2,1
MLZ/MLM019T5	30	2 582	1,8	2 902	1,7	3 501	1,5	4 205	1,5	5 036	1,4	6 018	1,4	7 173	1,4	8 521	1,5	10 078	1,5
	40	-	-	2 509	1,9	3 096	1,8	3 770	1,7	4 554	1,7	5 472	1,7	6 548	1,7	7 802	1,7	9 253	1,8
	50	-	-	-	-	-	-	3 276	2,1	4 013	2,1	4 868	2,1	5 864	2,1	7 026	2,1	8 372	2,1
MLZ/MLM021T4	30	2 316	2,2	2 756	2,0	3 533	1,7	4 387	1,6	5 343	1,5	6 423	1,5	7 651	1,5	9 046	1,6	10 625	1,6
	40	-	-	2 341	2,4	3 074	1,7	3 878	1,9	4 777	1,9	5 796	1,8	6 956	1,9	8 281	1,9	9 788	1,9
	50	-	-	-	-	-	-	3 410	2,4	4 216	2,3	5 135	2,3	6 191	2,3	7 408	2,3	8 807	2,3
MLZ/MLM021T5	30	2 737	1,8	3 078	1,7	3 717	1,7	4 465	1,6	5 349	1,6	6 392	1,7	7 619	1,7	9 050	1,7	10 704	1,7
	40	-	-	2 661	2,1	3 287	2,0	4 003	2,0	4 836	2,0	5 812	2,0	6 955	2,0	8 287	2,0	9 829	2,0
	50	-	-	-	-	-	-	3 478	2,5	4 261	2,4	5 170	2,4	6 229	2,4	7 462	2,5	8 893	2,5
MLZ/MLM026T4	30	2 026	2,4	2 914	2,2	4 250	1,9	5 495	1,7	6 749	1,7	8 111	1,7	9 678	1,7	11 543	1,8	13 796	1,8
	40	-	-	2 377	2,6	3 691	2,3	4 893	2,2	6 081	2,1	7 355	2,1	8 813	2,1	10 548	2,2	12 655	2,2
	50	-	-	-	-	-	-	4 314	2,8	5 397	2,7	6 544	2,7	7 853	2,7	9 420	2,8	11 341	2,7
MLZ/MLM026T5	30	1 427	2,0	2 346	2,0	3 765	1,9	5 109	1,9	6 450	1,9	7 862	1,9	9 415	1,9	11 176	2,0	13 209	2,0
	40	-	-	1 982	2,4	3 330	2,3	4 592	2,3	5 841	2,3	7 150	2,3	8 589	2,3	10 229	2,3	12 134	2,3
	50	-	-	-	-	-	-	4 035	2,8	5 184	2,8	6 382	2,8	7 701	2,8	9 212	2,8	10 982	2,8
MLZ/MLM030T4	30	3 050	5,1	3 882	4,3	5 234	3,3	6 600	2,6	8 045	2,3	9 632	2,1	11 423	2,1	13 475	2,2	15 842	2,3
	40	-	-	3 024	4,7	4 393	3,7	5 750	3,1	7 158	2,8	8 682	2,6	10 383	2,6	12 322	2,7	14 554	2,7
	50	-	-	-	-	-	-	4 856	3,7	6 195	3,4	7 623	3,3	9 203	3,3	10 998	3,3	13 066	3,4
MLZ/MLM030T5	30	87	1,8	1 697	1,9	4 045	2,1	6 082	2,3	7 935	2,4	9 727	2,5	11 579	2,5	13 610	2,6	15 933	2,6
	40	-	-	1 649	2,3	3 731	2,5	5 543	2,4	7 210	2,8	8 854	2,9	10 597	3,0	12 557	3,0	14 850	3,0
	50	-	-	-	-	-	-	5 152	3,2	6 551	3,1	7 966	3,4	9 516	3,5	11 323	3,6	13 505	3,6
MLZ/MLM038T4	30	2 771	4,6	3 850	4,0	5 612	3,3	7 386	2,8	9 237	2,6	11 229	2,5	13 422	2,6	15 875	2,7	18 639	2,7
	40	-	-	3 461	4,7	5 030	4,0	6 622	3,4	8 302	3,2	10 134	3,1	12 179	3,1	14 497	3,2	17 143	3,3
	50	-	-	-	-	-	-	5 894	4,2	7 349	4,0	8 966	3,9	10 809	3,9	12 939	4,0	15 416	4,0
MLZ/MLM038T5	30	10 815	2,4	9 118	2,4	7 694	2,4	7 727	2,5	8 873	2,6	10 778	2,7	13 128	2,8	15 549	2,8	17 705	2,9
	40	-	-	9 253	3,0	7 435	3,0	7 137	3,0	8 024	3,1	9 759	3,2	12 002	3,3	14 411	3,3	16 643	3,4
	50	-	-	-	-	-	-	6 441	3,7	7 048	3,8	8 577	3,9	10 697	4,0	13 070	4,0	15 355	4,1
MLZ/MLM045T4	30	8 146	1,2	8 212	1,7	8 799	2,3	9 957	2,7	11 654	2,8	13 861	3,0	16 542	3,0	19 661	3,1	23 174	3,2
	40	-	-	7 529	2,3	8 006	2,9	9 024	3,4	10 556	3,6	12 574	3,7	15 046	3,8	17 940	3,8	21 215	3,8
	50	-	-	-	-	-	-	7 985	4,2	9 339	4,5	11 156	4,7	13 407	4,7	16 063	4,7	19 088	4,7
MLZ/MLM048T4	30	3 242	1,2	4 770	1,7	7 246	2,4	9 718	2,9	12 280	3,1	15 028	3,3	18 051	3,3	21 435	3,4	25 259	3,4
	40	-	-	4 478	2,6	6 665	3,3	8 859	3,7	11 156	4,0	13 651	4,1	16 434	4,1	19 595	4,1	23 216	4,2
	50	-	-	-	-	-	-	8 024	4,7	9 994	5,0	12 173	5,1	14 654	5,1	17 529	5,1	20 885	5,1
MLZ/MLM058T4	30	6 901	4,4	7 707	4,2	9 444	4,0	11 674	3,8	14 399	3,8	17 620	3,8	21 332	3,9	25 528	4,0	30 190	4,1
	40	-	-	6 570	5,4	8 217	5,0	10 322	4,8	12 888	4,7	15 920	4,8	19 415	4,8	23 369	4,8	27 771	5,0
	50	-	-	-	-	-	-	8 723	6,2	11 129	6,2	13 969	5,9	17 247	5,9	20 961	6,0	25 105	6,0
MLZ/MLM066T4	30	4 857	5,4	6 662	5,0	9 756	4,7	13 021	4,4	16 532	4,3	20 361	4,3	24 575	4,4	29 234	4,6	34 390	4,7
	40	-	-	6 401	5,8	9 116	5,6	12 006	5,4	15 147	5,3	18 611	5,3	22 468	5,3	26 783	5,6	31 612	5,7
	50	-	-	-	-	-	-	10 796	6,6	13 561	6,6	16 654	6,6	20 148	6,7	24 112	6,8	28 609	6,9
MLZ/MLM076T4	30	10 793	2,8	11 709	3,3	13 719	4,0	16 351	4,4	19 625	4,7	23 555	4,9	28 153	5,0	33 422	5,1	39 356	5,3
	40	-	-	9 734	4,9	11 875	5,4	14 526	5,8	17 707	6,0	21 439	6,1	25 736	6,2	30 608	6,3	36 055	6,5
	50	-	-	-	-	-	-	12 393	7,5	15 510	7,7	19 072	7,6	23 098	7,7	27 604	7,7	32 597	7,9

Обозначения: T₀: температура кипения в точке росы
T_c: температура конденсации в точке росы
Стандартные условия EN 12900

Q₀: холодопроизводительность, Вт
P_e: потребляемая мощность, кВт
Напряжение: T4 - 380-400 В / 3 / 50 Гц
T5 - 220-240 В / 1 / 50 Гц

Перегрев: 10 К
Переохлаждение: 0 К

Технические характеристики

MLZ

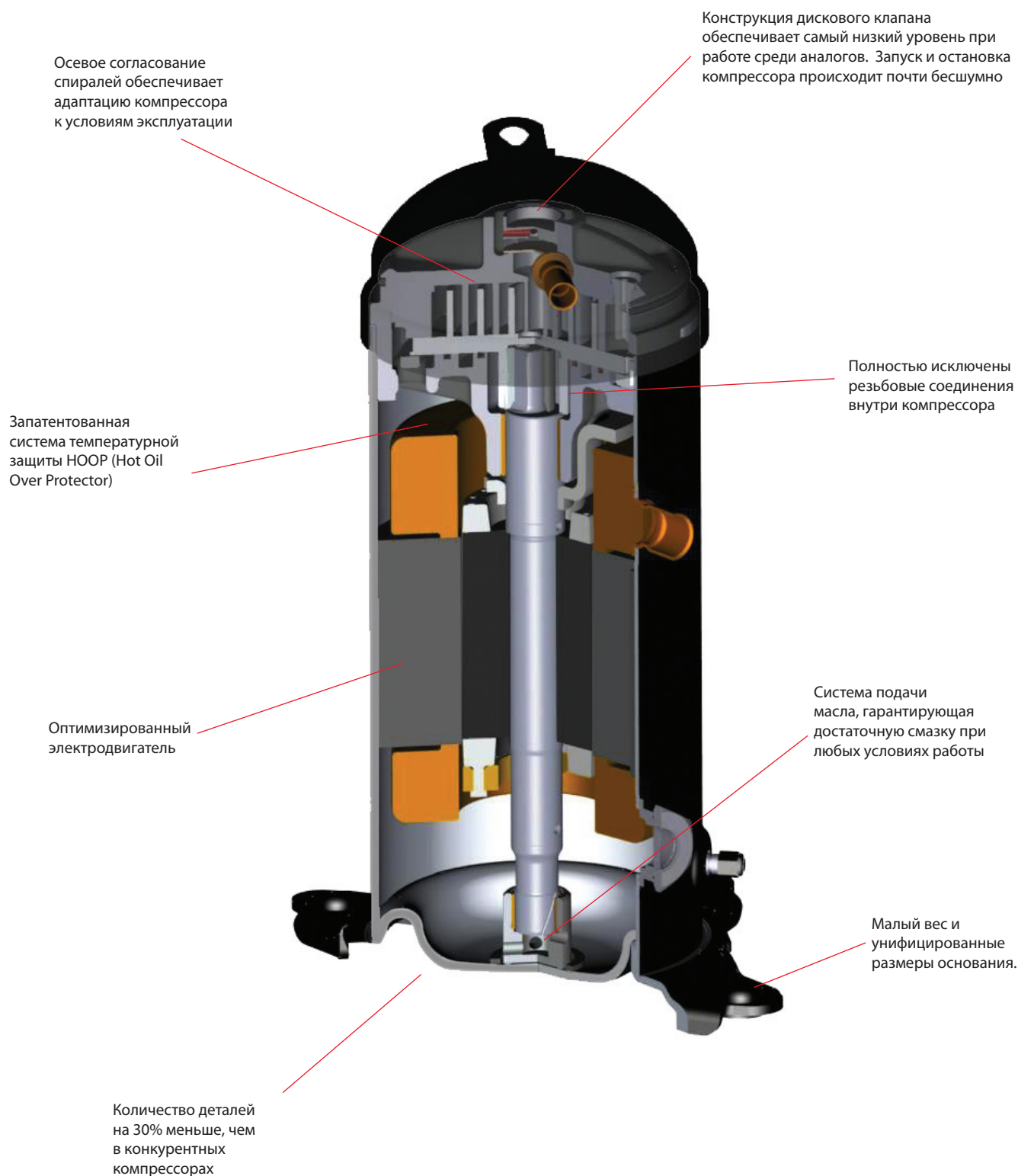
	Модель компрессора	T0	-15		-10		-5		0		5		10		15	
		Tc	Q ₀	P _e	Q ₀	P _e	Q ₀	P _e	Q ₀	P _e	Q ₀	P _e	Q ₀	P _e	Q ₀	P _e
R134A	MLZ019T4	30	2 404	0,9	3 031	1,0	3 791	1,0	4 692	1,0	5 744	1,0	6 957	1,0	-	-
		40	2 142	1,1	2 712	1,2	3 405	1,2	4 231	1,2	5 198	1,2	6 317	1,2	7 596	1,2
		50	-	-	2 375	1,4	2 995	1,4	3 739	1,5	4 614	1,5	5 632	1,5	6 802	1,5
	MLZ019T5	30	2 408	1,1	3 075	1,1	3 844	1,1	4 721	1,1	5 711	1,2	6 819	1,2	-	-
		40	2 127	1,3	2 730	1,3	3 444	1,3	4 276	1,3	5 229	1,4	6 309	1,4	7 521	1,4
		50	-	-	2 374	1,6	3 004	1,6	3 761	1,6	4 648	1,6	5 671	1,7	6 835	1,7
	MLZ021T4	30	2 556	1,0	3 221	1,0	4 027	1,0	4 983	1,0	6 101	1,0	7 389	1,0	-	-
		40	2 275	1,2	2 881	1,2	3 617	1,2	4 493	1,2	5 521	1,3	6 709	1,3	8 068	1,3
		50	-	-	2 521	1,5	3 181	1,5	3 971	1,5	4 901	1,5	5 982	1,5	7 225	1,6
	MLZ021T5	30	2 557	1,1	3 265	1,2	4 083	1,2	5 015	1,2	6 066	1,2	7 243	1,3	-	-
		40	2 258	1,4	2 899	1,4	3 658	1,4	4 542	1,4	5 554	1,4	6 702	1,5	7 989	1,5
		50	-	-	2 520	1,6	3 191	1,7	3 995	1,7	4 937	1,7	6 024	1,7	7 261	1,8
	MLZ026T4	30	3 135	1,2	3 983	1,2	4 988	1,2	6 167	1,2	7 538	1,2	9 120	1,3	-	-
		40	2 775	1,4	3 551	1,5	4 473	1,5	5 559	1,5	6 825	1,5	8 290	1,2	9 972	1,5
		50	-	-	3 106	1,8	3 934	1,8	4 913	1,9	6 062	1,9	7 399	1,6	8 941	1,9
	MLZ026T5	30	3 147	1,5	4 026	1,5	5 040	1,5	6 194	1,5	7 496	1,6	8 952	1,7	-	-
		40	2 790	1,7	3 582	1,8	4 520	1,8	5 612	1,8	6 865	1,9	8 285	1,9	9 879	2,0
		50	-	-	3 124	2,1	3 948	2,1	4 939	2,2	6 103	2,2	7 447	2,3	8 979	2,3
	MLZ030T4	30	3 774	1,4	4 789	1,4	5 999	1,4	7 423	1,5	9 080	1,5	10 987	1,5	-	-
		40	3 366	1,7	4 283	1,7	5 385	1,8	6 691	1,8	8 219	1,8	9 988	1,8	12 014	1,8
		50	-	-	3 763	2,1	4 743	2,2	5 916	2,2	7 301	2,2	8 916	2,2	10 779	2,3
	MLZ030T5	30	3 861	1,7	4 815	1,7	6 028	1,7	7 457	1,8	9 064	1,8	10 806	1,9	-	-
		40	3 576	2,0	4 350	2,0	5 415	2,0	6 731	2,1	8 258	2,1	9 955	2,2	11 781	2,3
		50	-	-	3 883	2,4	4 764	2,4	5 929	2,5	7 339	2,5	8 952	2,6	10 729	2,7
	MLZ038T4	30	4 440	1,7	5 646	1,7	7 072	1,8	8 744	1,8	10 687	1,8	12 928	1,8	-	-
		40	3 925	2,1	5 034	2,1	6 344	2,2	7 881	2,2	9 671	2,2	11 740	2,2	14 113	2,2
		50	-	-	4 394	2,6	5 575	2,7	6 965	2,7	8 589	2,8	10 473	2,7	12 643	2,8
	MLZ038T5	30	4 427	1,8	5 750	1,9	7 206	1,9	8 833	2,0	10 669	2,0	12 751	2,1	-	-
		40	3 824	2,1	5 089	2,2	6 471	2,3	8 007	2,3	9 736	2,4	11 696	2,4	13 924	2,5
		50	-	-	4 321	2,6	5 616	2,7	7 050	2,8	8 661	2,8	10 485	2,9	12 562	2,9
	MLZ045T4	30	5 536	1,9	7 016	2,0	8 801	2,0	10 890	2,0	13 282	2,0	15 977	2,0	-	-
		40	4 905	2,4	6 240	2,4	7 877	2,5	9 816	2,5	12 056	2,5	14 595	2,5	17 433	2,6
		50	-	-	5 437	3,0	6 890	3,0	8 641	3,1	10 690	3,1	13 035	3,1	15 677	3,2
	MLZ048T4	30	5 889	2,1	7 457	2,1	9 334	2,2	11 528	2,2	14 046	2,2	16 896	2,2	-	-
		40	5 202	2,6	6 628	2,6	8 354	2,7	10 386	2,7	12 734	2,7	15 405	2,7	18 406	2,8
		50	-	-	5 766	3,2	7 308	3,3	9 148	3,3	11 293	3,4	13 752	3,4	16 531	3,4
	MLZ058T4	30	7 069	2,6	8 930	2,6	11 113	2,7	13 656	2,8	16 593	2,8	19 962	2,9	-	-
		40	6 194	3,2	7 922	3,3	9 942	3,3	12 288	3,4	14 998	3,4	18 107	3,5	21 652	3,4
		50	-	-	6 863	4,0	8 705	4,1	10 842	4,2	13 310	4,2	16 146	4,2	19 387	4,1
	MLZ066T4	30	8 219	3,0	10 350	3,0	12 884	3,1	15 850	3,1	19 276	3,2	23 190	3,2	-	-
		40	7 245	3,6	9 207	3,7	11 540	3,8	14 273	3,9	17 434	3,9	21 052	3,9	25 154	3,9
		50	-	-	7 999	4,5	10 110	4,6	12 589	4,7	15 464	4,7	18 763	4,8	22 516	4,7
	MLZ076T4	30	9 118	3,4	11 555	3,4	14 414	3,5	17 726	3,6	21 525	3,7	25 842	3,7	-	-
		40	8 041	4,2	10 252	4,2	12 873	4,3	15 936	4,4	19 473	4,4	23 516	4,4	28 097	4,4
		50	-	-	8 941	5,2	11 275	5,3	14 039	5,4	17 265	5,4	20 985	5,4	25 231	5,3

Обозначения: T₀: температура кипения в точке росы
T_c: температура конденсации в точке росы
Стандартные условия EN 12900

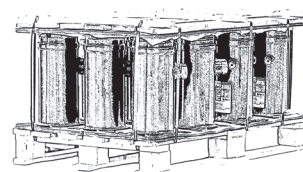
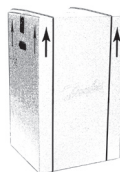
Q₀: холодопроизводительность, Вт
P_e: потребляемая мощность, кВт
Напряжение: T4 - 380-400 В / 3 / 50 Гц
T5 - 220-240 В / 1 / 50 Гц

Перегрев: 10 К
Переохлаждение: 0 К

Конструкция компрессора



Оформление заказа и упаковка



Модель компрессора	Модификация	Тип соединения	Исполнение	Кодовый номер ¹⁾ (индивидуальная упаковка)		Кодовый номер ¹⁾ (промышленная упаковка)	
				Код напряжения электродвигателя		Код напряжения электродвигателя	
				4	5	4	5
MLZ015	T	P	9	121U8002	121U8024	121U8001	121U8023
MLZ019	T	P	9	121U8004	121U8026	121U8003	121U8025
MLZ021	T	P	9	121U8006	121U8028	121U8005	121U8027
MLZ026	T	P	9	121U8008	121U8030	121U8007	121U8029
MLZ030	T	C	9	121U8010	121U8032	121U8009	121U8031
MLZ038	T	C	9	121U8012	121U8034	121U8011	121U8033
MLZ045	T	C	9	121U8014		121U8013	
MLZ048	T	C	9	121U8016		121U8015	
MLZ058	T	C	9	121U8018		121U8017	
MLZ066	T	C	9	121U8020		121U8019	
MLZ076	T	C	9	121U8022		121U8021	

¹⁾ Компрессоры с кодовыми номерами, отмеченными жирным шрифтом, находятся на складе и могут быть поставлены в короткое время

Особенности упаковки

Дополнительные принадлежности, входящие в комплект поставки	Кодовый номер	121U....	
	Тип упаковки	Промышленная упаковка	Индивидуальная упаковка
	Количество компрессоров на паллете	12	6 *
	Количество паллет в штабеле**	4	4
	Рабочий конденсатор (для однофазных компрессоров)	Отсутствует	Есть
	Винт для заземления	Есть	Есть
	4 прокладки на компрессор	Есть	Есть
	4 комплекта, включающие в себя болт, шайбу и втулку каждый	Отсутствует	Есть
	4 дополнительных втулки на компрессор	Есть	Есть

* Количество компрессоров на паллете. Компрессоры в индивидуальной упаковке могут быть заказаны по одному.

** Устанавливать друг на друга можно только полностью загруженные паллеты с одинаковыми моделями компрессоров.